

Паспорт Шкафы серии ШГР



ШГР 27-1 — ШГР 50-1 — ШГР 40-1



ШГР 27-2 — ШГР 50-2 — ШГР 40-2

Шкафы серии ШГР

Содержание

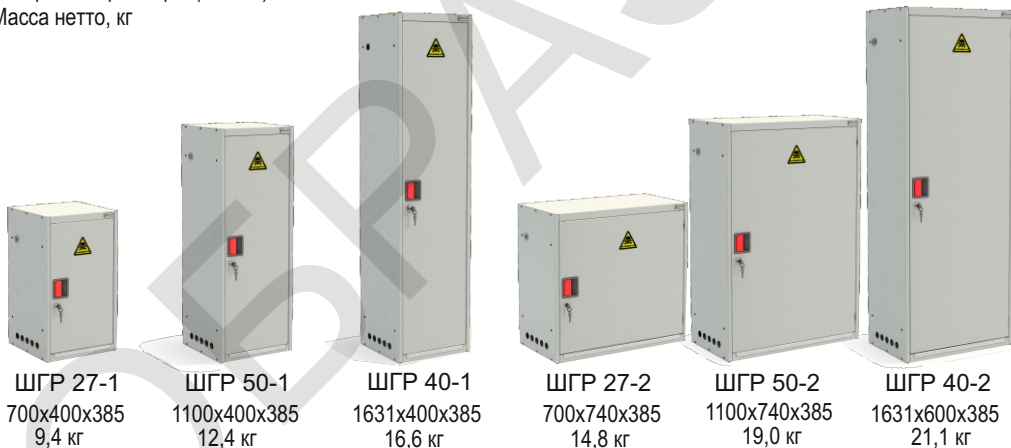
1. Назначение изделия.
2. Технические характеристики и комплектность
3. Инструкция по сборке шкафов.
4. Указание мер безопасности. Транспортирование и хранение.
5. Гарантийные обязательства. Свидетельство о приёмке.

1. Назначение изделия.

Шкафы модели ШГР предназначен для безопасного хранения и эксплуатации газовых баллонов бытового назначения.

ШГР 27-1	для хранения и эксплуатации одного баллона объёмом	27 л.
ШГР 27-2	для хранения и эксплуатации двух баллонов объёмом	27 л.
ШГР 50-1	для хранения и эксплуатации одного баллона объёмом	50 л.
ШГР 50-2	для хранения и эксплуатации двух баллонов объёмом	50 л.
ШГР 40-1	для хранения и эксплуатации одного баллона объёмом	40 л.
ШГР 40-2	для хранения и эксплуатации двух баллонов объёмом	40 л.

Габаритные размеры (ВхШхГ), мм
Масса нетто, кг



2. Технические характеристики

Стандартная поставка - один шкаф в разобранном виде, с необходимой фурнитурой, в гофроупаковке.

Сборка - с помощью: саморезов, винтов и гаек.

Угол открывания дверей - **На оси** (ШГР 27-1, ШГР 50-1, ШГР 40-1) 100 град.
На петлях (ШГР 27-2, ШГР 50-2, ШГР 40-2) 180 град.

Покрытие - краска полимерная порошковая.

Цвет (по умолчанию) - RAL 7035



METALL
ZAVOD

Шкафы серии ШГР

Комплектность

ШГР 27-1 ■ ШГР 50-1 ■ ШГР 40-1

1. Дно	1	1	1
2. Дверь	1	1	1
3. Стенка задняя	1	1	1
4. Стенка боковая левая	1	1	1
5. Стенка боковая правая	1	1	1
6. Крыша	1	1	1
7. Настил оцинкованный	1	1	1
8. Болт М6х16	4	4	6
9. Винт-прессшайба М4х10	12	16	12
10. Саморез 4.8х13	10	12	16
11. Гайка фланцевая М4	12	12	12
12. Гайка фланцевая М6	4	4	6
13. Замок высокой секретности	1	1	1
14. Замок пожарный	1	1	1
15. Втулка дверная	1	1	1
16. Ось дверная верхняя	1	1	1
17. Ось дверная нижняя	1	1	1
18. Заглушка	2	2	2
19. Табличка	1	1	1
20. Наклейка «Осторожно! Газ»	1	1	1
21. Цепь сварная длиннозвенная			2
22. Карабин пожарный			1
23. Шайба			2

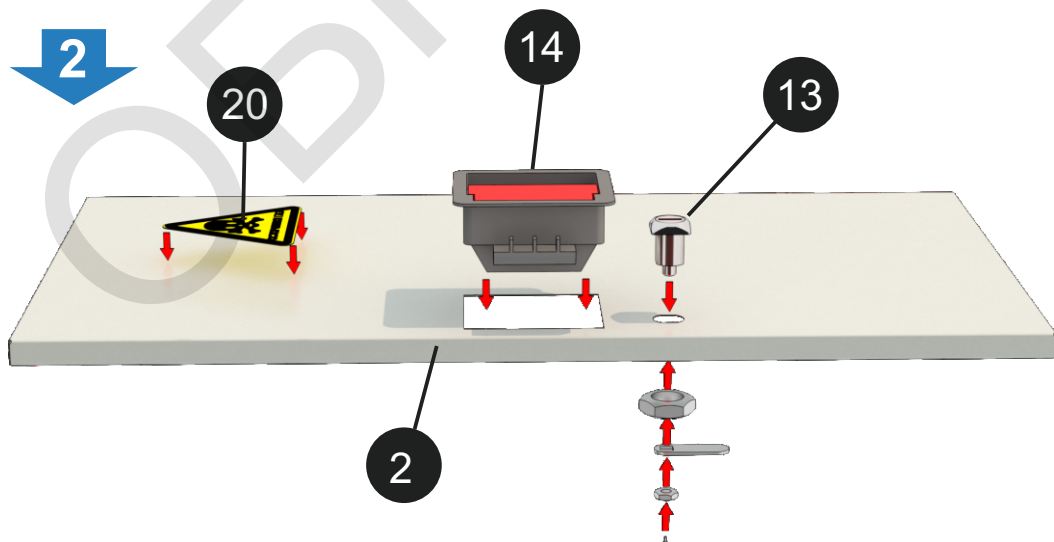
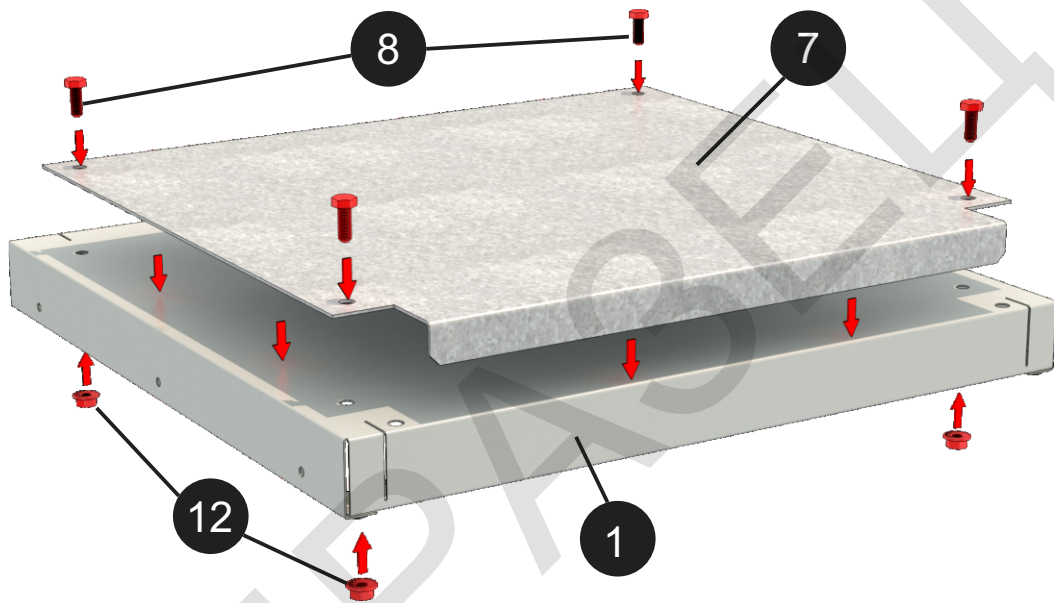


ШГР 27-2 ■ ШГР 50-2 ■ ШГР 40-2

1. Дно	1	1	1
2. Дверь	1	1	1
3. Стенка задняя	1	1	1
4. Стенка боковая левая	1	1	1
5. Стенка боковая правая	1	1	1
6. Крыша	1	1	1
7. Настил оцинкованный	1	1	1
8. Болт М6х16	4	4	6
9. Винт-прессшайба М4х10	16	16	16
10. Саморез 4.8х13	12	14	18
11. Гайка фланцевая М4	12	12	12
12. Гайка фланцевая М6	4	4	6
13. Замок высокой секретности	1	1	1
14. Замок пожарный	1	1	1
15.			
16.			
17.			
18. Заглушка	2	2	2
19. Табличка	1	1	1
20. Наклейка «Осторожно! Газ»	1	1	1
21. Цепь сварная длиннозвенная			2
22. Карабин пожарный			1
23. Шайба			2



Шкафы серии ШГР Инструкция по сборке



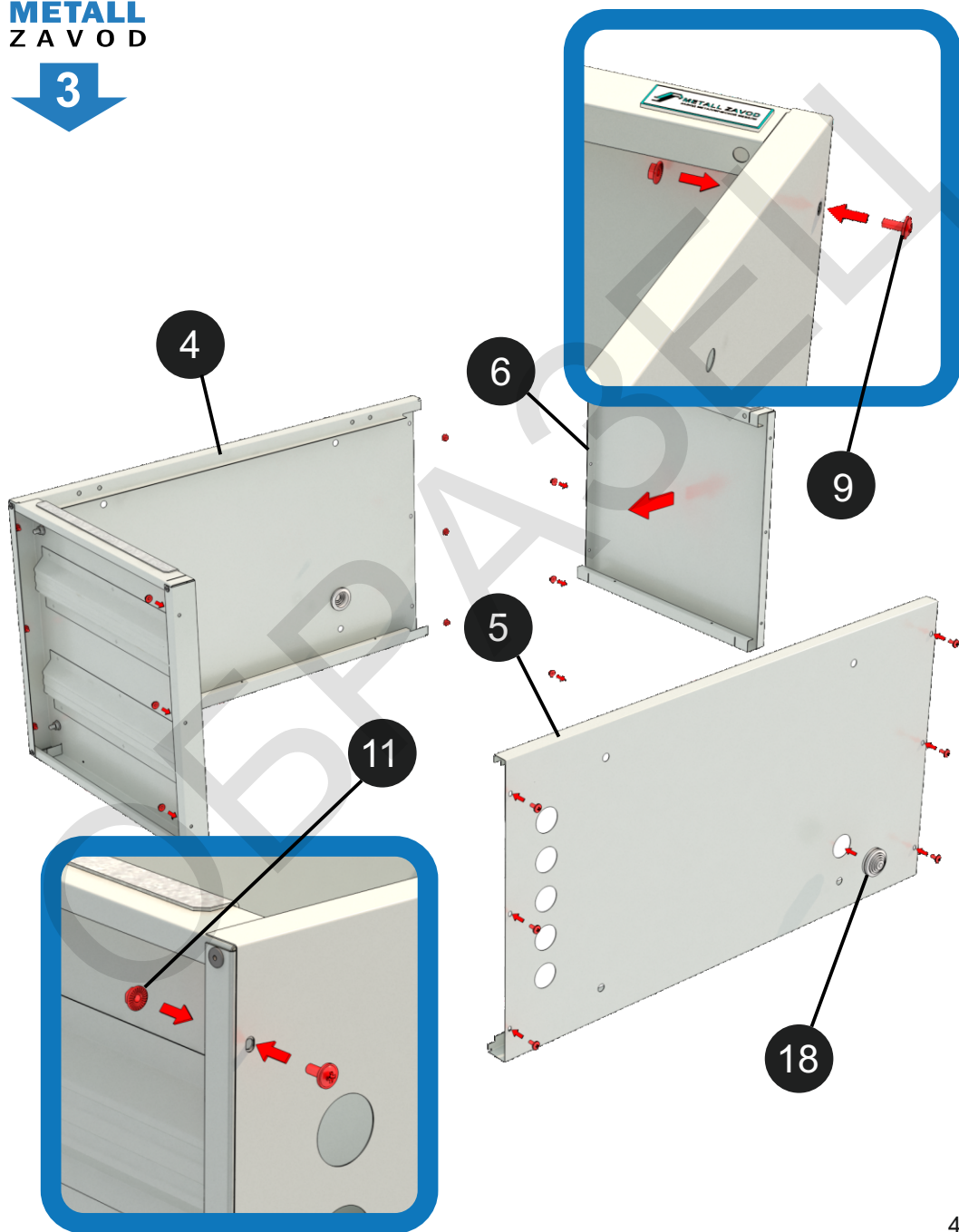


METALL
ZAVOD

3

Шкафы серии ШГР

3. Инструкция по сборке



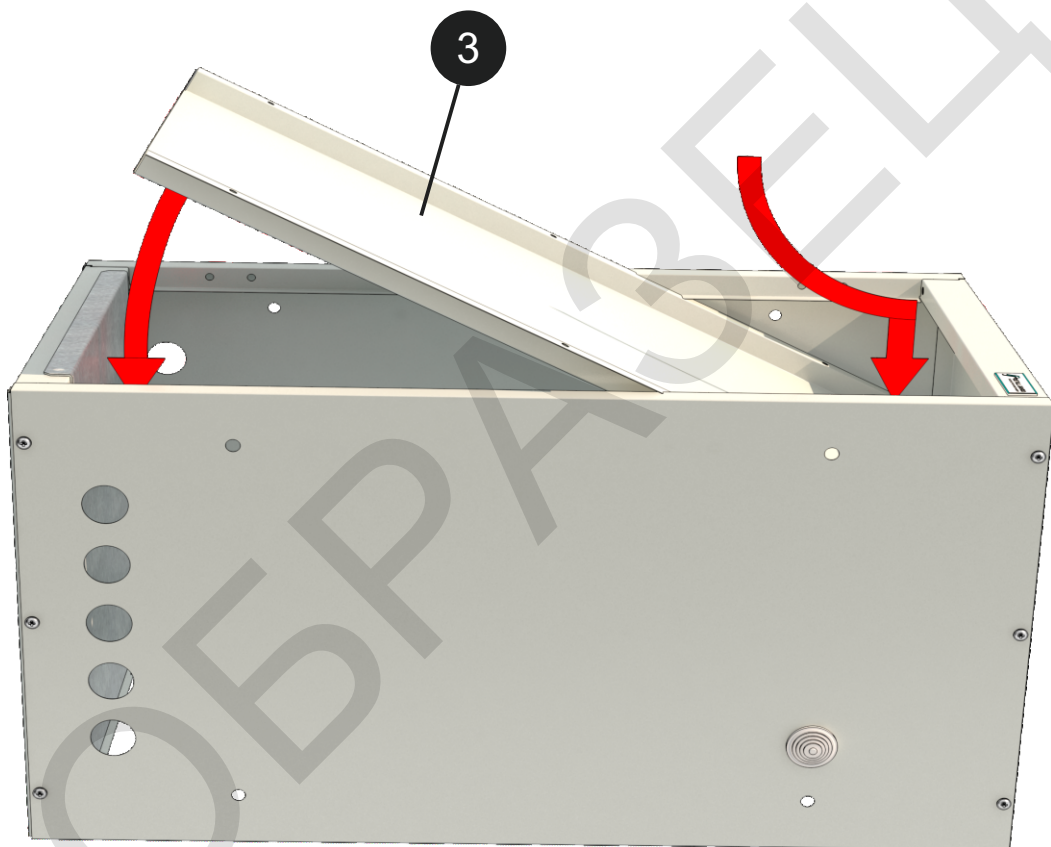


METALL
ZAVOD

Шкафы серии ШГР

3. Инструкция по сборке

4

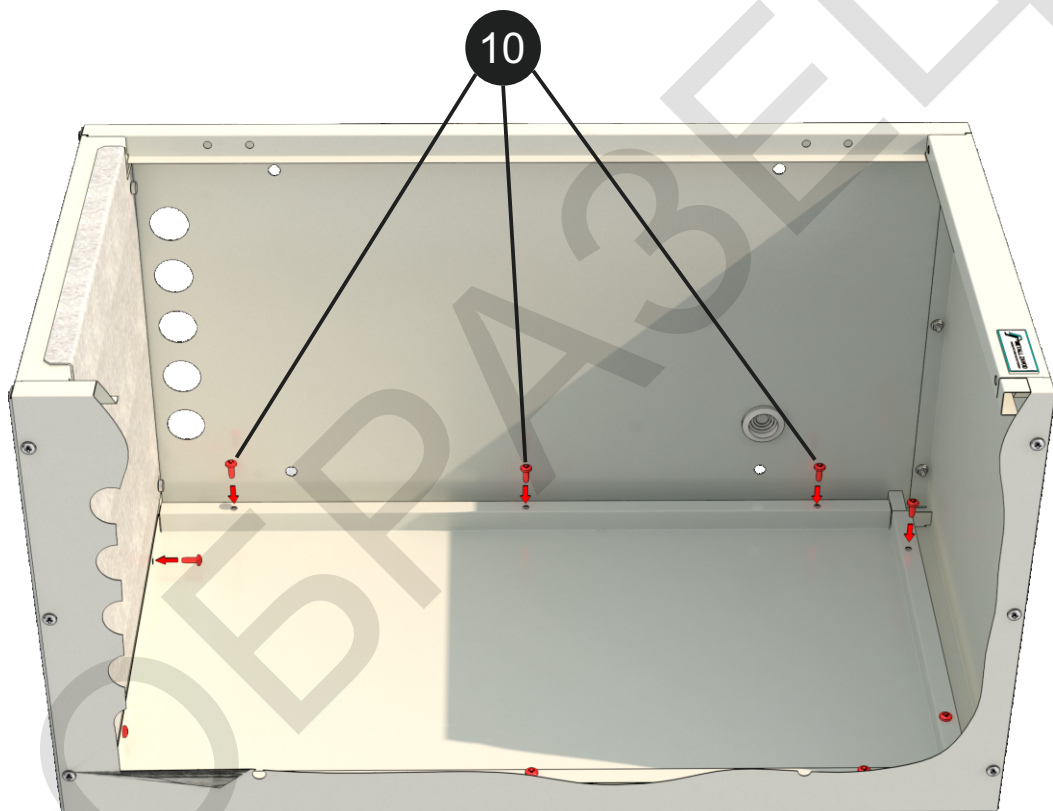




METALL
ZAVOD

Шкафы серии ШГР

3. Инструкция по сборке



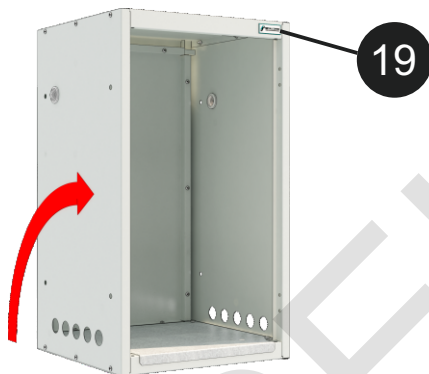


METALL
ZAVOD

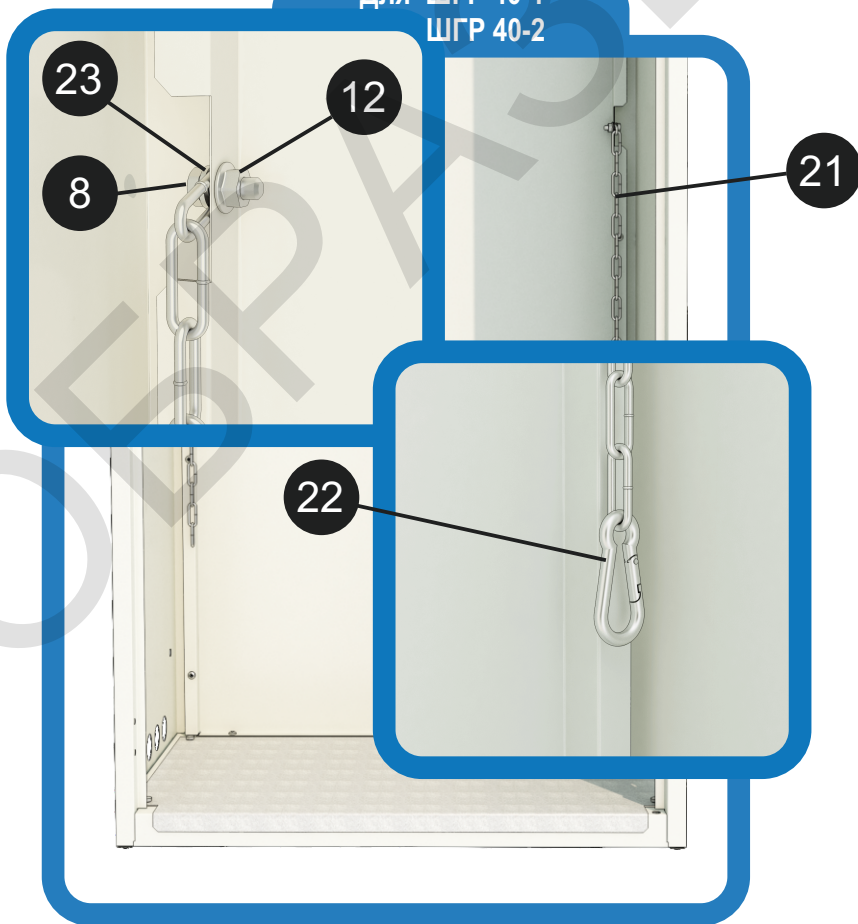
5

Шкафы серии ШГР

3. Инструкция по сборке



Для ШГР 40-1
ШГР 40-2





METALL
ZAVOD

Шкафы серии ШГР

3. Инструкция по сборке

6

Для ШГР 27-1 ШГР 50-1 ШГР 40-1

Установка дверей возможна как с правым, так и с левым открыванием, без потери потребительских свойств.





Шкафы серии ШГР

3. Инструкция по сборке

**METALL
ZAVOD**

Для ШГР 27-1 ШГР 50-1 ШГР 40-1





Шкафы серии ШГР

3. Инструкция по сборке

METALL
ZAVOD

7

Для ШГР 27-2 ШГР 50-2 ШГР 40-2

Установка дверей возможна как с правым, так и с левым открыванием,
без потери потребительских свойств.



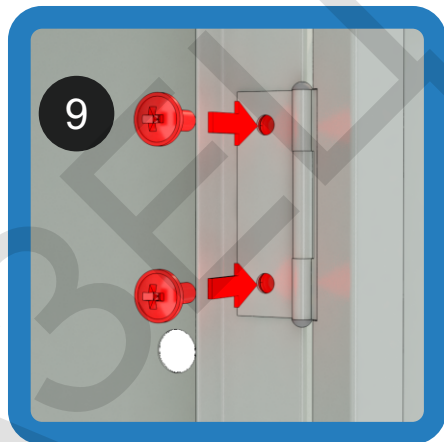


Шкафы серии ШГР

3. Инструкция по сборке

METALL
ZAVOD

Для ШГР 27-2 ШГР 50-2 ШГР 40-2





METALL
ZAVOD

Шкафы серии ШГР

4. Указание мер безопасности. Транспортирование и хранение.

- 4.1. Перед эксплуатацией шкафа необходимо внимательно ознакомиться с данным руководством
- 4.2. Запрещается использовать шкаф, собранный с отступлением от инструкции по сборке шкафов.
- 4.3. Шкаф эксплуатировать строго в вертикальном положении.
Хранить и транспортировать шкафы следует только в заводской упаковке.
Складирование шкафов в упаковке друг на друга не более 6 штук.

5. Гарантийные обязательства. Свидетельство о приёмке.

- 5.1. Предприятие-изготовитель гарантирует нормальную работу шкафа при соблюдении потребителем условий эксплуатации, правил хранения и транспортировки, указанные в данном руководстве.
Завод принимает претензии по качеству продукции в течении одного года после продажи.
- 5.2. Предприятие оставляет за собой право изменения конструкции с целью улучшения потребительских качеств изделия.
Вследствие постоянного совершенствования конструкции изделий и улучшения технологического процесса между паспортом и изделием могут наблюдаться некоторые различия, не снижающие потребительские качества продукции.
- 5.3. При предъявлении рекламаций необходимо приложить «Свидетельство о приёмке».
- 5.5. Предприятие-изготовитель не несёт ответственности за несоблюдение условий эксплуатации, правил хранения и транспортировки.
- 5.6. Шкаф соответствует требованиям нормативных документов ТУ 9693-002-45015418-2014, ГОСТ 16371-2014, п. 5.2.30 и п.5.2.31

Свидетельство о приемке

Упаковщик _____ / _____ / Штамп ОТК	Мастер участка упаковки _____ / _____ / Дата упаковки « __ » _____ 20__ г.
---	---

Дата продажи « __ » _____ 20__ г. Подпись продавца _____ / _____ /	Ваш региональный дилер _____ / _____ /
--	---