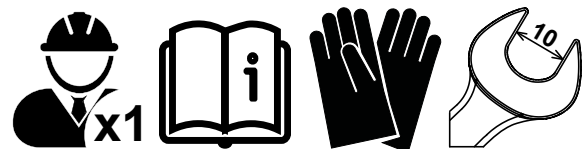
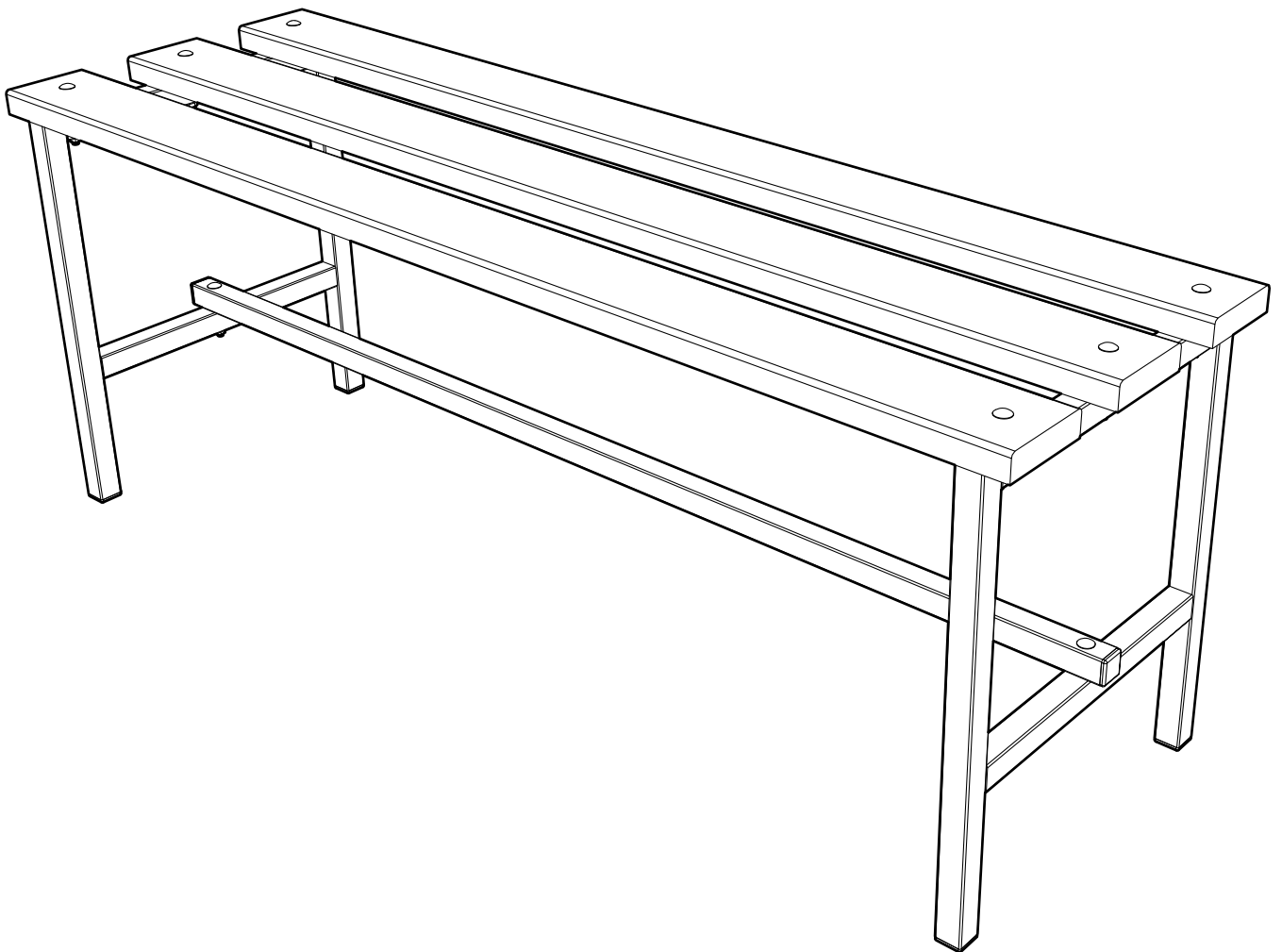


**Скамья для раздевалок**  
**W-1000 NT**  
**W-1200 NT**



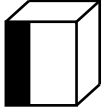
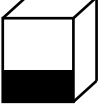
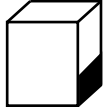
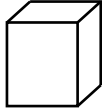
# ПАСПОРТ ИЗДЕЛИЯ

## 1. НАЗНАЧЕНИЕ

Скамейки серии W предназначены для использования на торговых и промышленных предприятиях, в спортивных центрах, школах.

Изделие изготовлено в соответствии с требованиями ГОСТ 16371.

## 2. ТЕХНИЧЕСКИЕ ХАРАКТЕРИСТИКИ

Модель	 mm	 mm*	 mm	 kg**
<b>W-1000 NT</b>	<b>450</b>	<b>1000</b>	<b>350</b>	<b>9.7</b>
<b>W-1200 NT</b>	<b>450</b>	<b>1200</b>	<b>350</b>	<b>11.0</b>

\* - допустимое отклонение +/- 2%

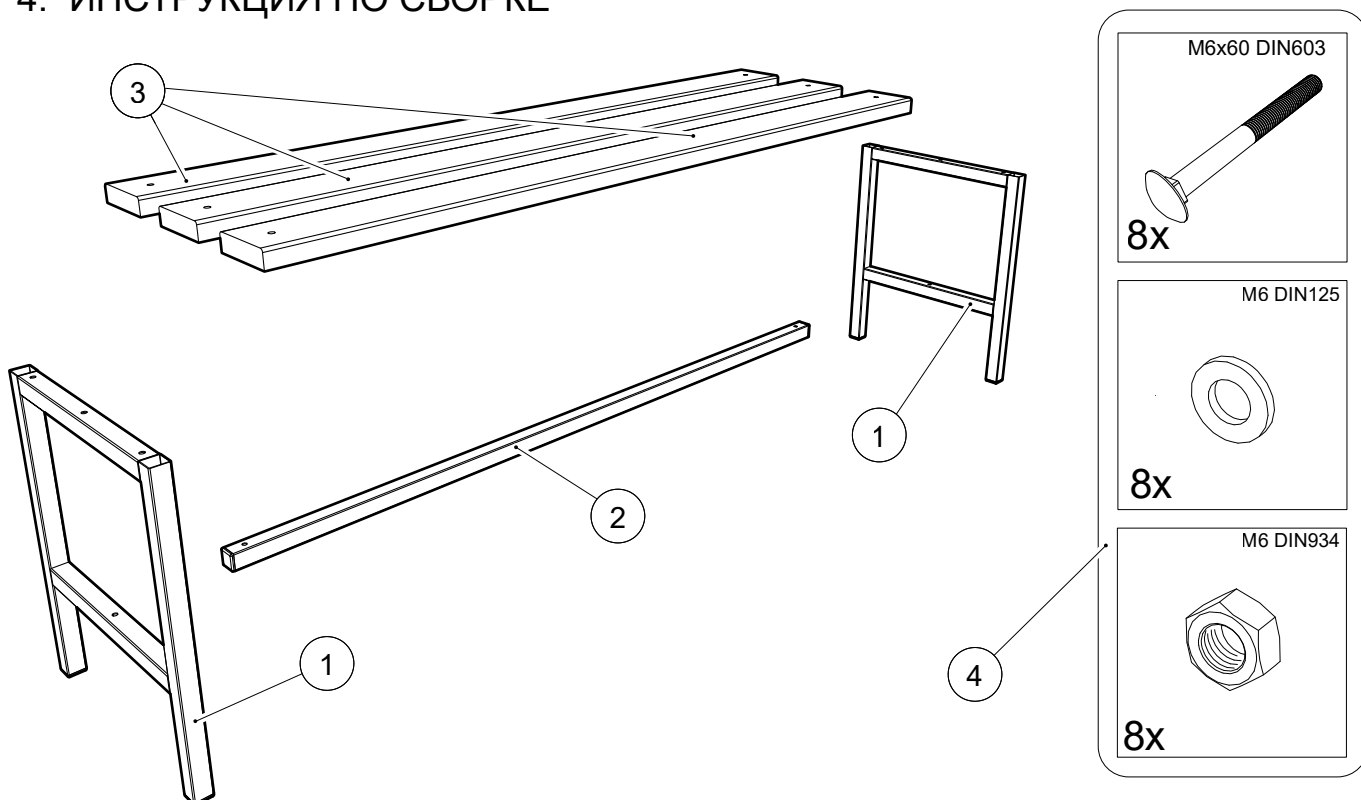
\*\* - допустимое отклонение +/- 10%

Конструкция выполнена с расчетом статической нагрузки 100 кг на 1 погонный метр.

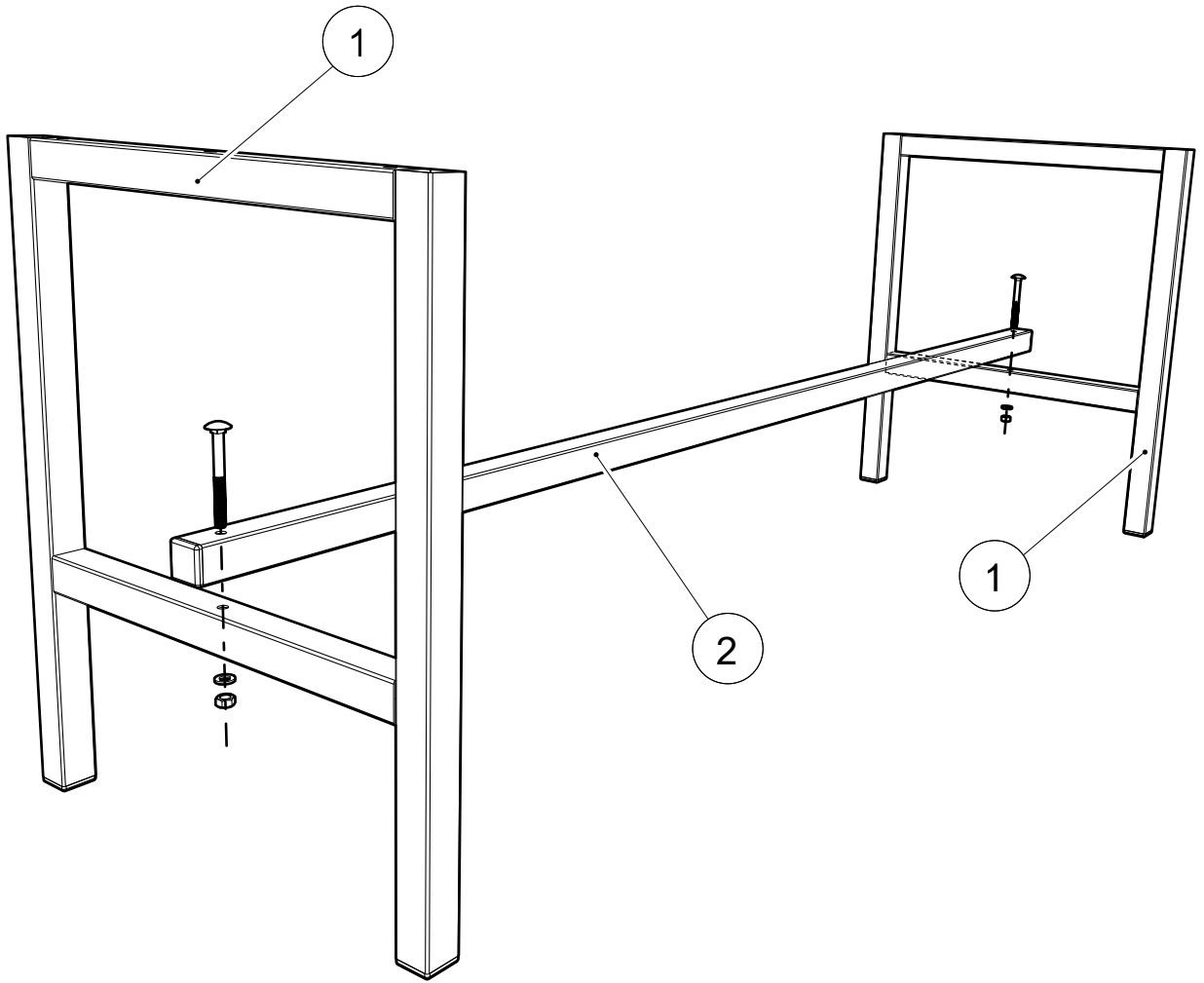
## 3. КОМПЛЕКТ ПОСТАВКИ

№	Наименование	Кол-во шт.	№	Наименование	Кол-во шт.
<b>1</b>	Рама боковая	<b>2</b>	<b>3</b>	Настил	<b>3</b>
<b>2</b>	Стяжка	<b>1</b>	<b>4</b>	Комплект фурнитуры	<b>1</b>

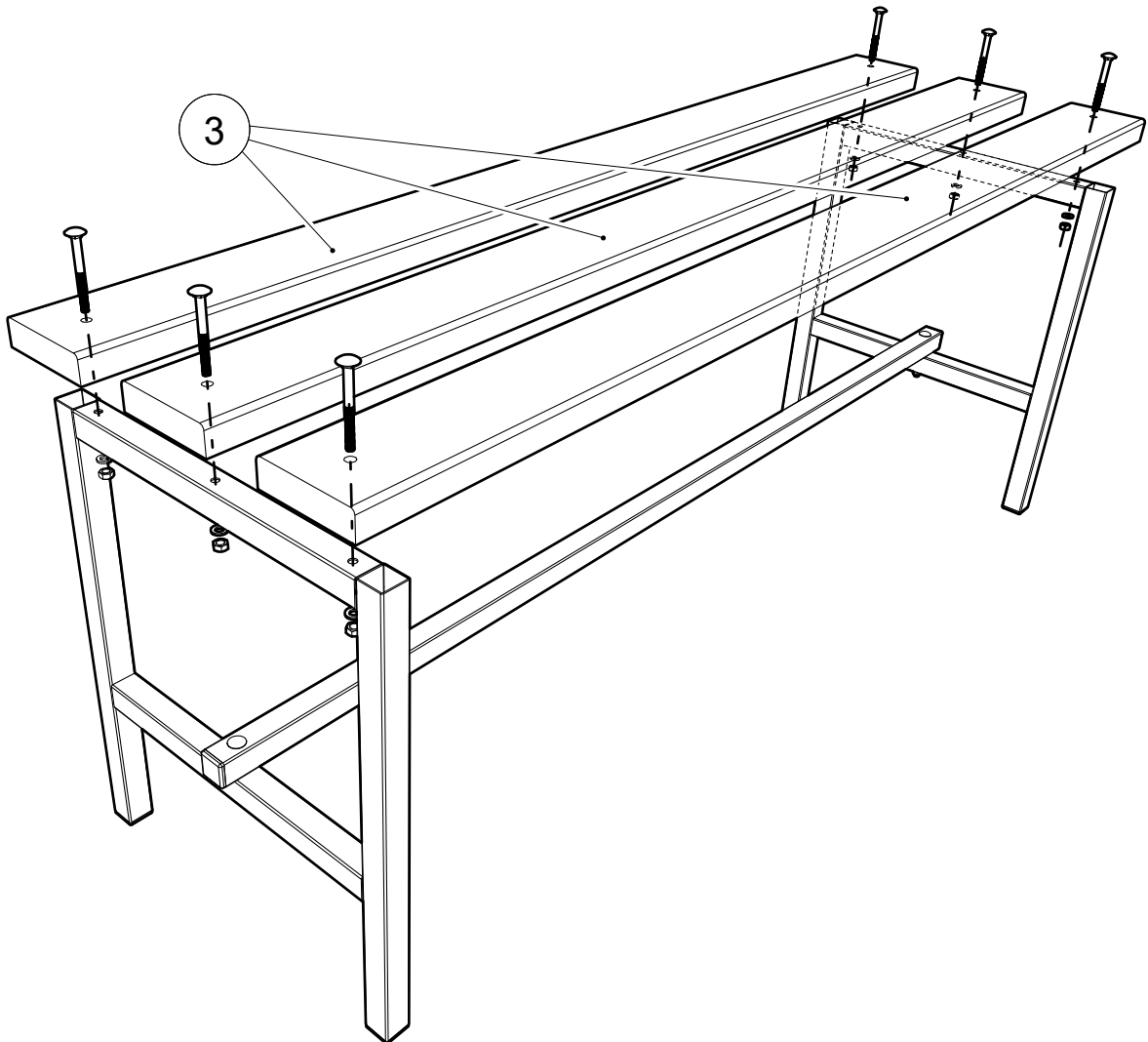
## 4. ИНСТРУКЦИЯ ПО СБОРКЕ



# 1



# 2



## 5. ОСОБЕННОСТИ ЭКСПЛУАТАЦИИ

Скамья может эксплуатироваться в помещениях при температуре окружающего воздуха от 1 до 40°С и относительной влажности не более 60%.

Скамью устанавливают на ровную горизонтальную поверхность

## 6. ХРАНЕНИЕ, ТРАНСПОРТИРОВКА

Скамью можно перевозить в упаковке изготовителя всеми видами крытого транспорта или в контейнерах.

Требования по хранению: в упаковке изготовителя, в сухом помещении.

## 7. ГАРАНТИЙНЫЕ ОБЯЗАТЕЛЬСТВА

Гарантийный срок эксплуатации скамейки - 1 год со дня продажи, а при отсутствии отметки о дате продажи – 1 год со дня изготовления.

Изготовитель не несёт ответственность за неисправность изделия в случаях: нарушений рекомендаций по транспортировке, хранению, эксплуатации; умышленной порчи.

## 9. СЕРВИСНАЯ СЛУЖБА

Адрес ближайшей сервисной службы компании "Промет" Вы можете узнать через Интернет по адресу <http://www.safe.ru>.

Изделие изготовлено ООО «НПО ПРОМЕТ» , 301602, Тульская область, г. Узловая, ул. Дубовская, д.2а.

Система управления качеством изготовителя сертифицирована на соответствие требованиям ISO 9001.

Система экологического менеджмента изготовителя сертифицирована на соответствие требованиям ISO 14001.

Штамп службы качества \_\_\_\_\_

Дата изготовления \_\_\_\_\_

**! Производитель оставляет за собой право вносить изменения, не ухудшая характеристики изделия, без уведомления потребителя.**