

Вешалка двусторонняя CW-1500, CW-2000

ПРОМЕТ **30** ЛЕТ



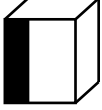
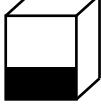
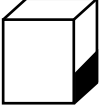
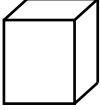
ПАСПОРТ ИЗДЕЛИЯ

1. НАЗНАЧЕНИЕ

Вешалки серии CW предназначены для использования на торговых и промышленных предприятиях, в спортивных центрах, школах.

Изделие изготовлено в соответствии с требованиями ГОСТ 16371.

2. ТЕХНИЧЕСКИЕ ХАРАКТЕРИСТИКИ

Модель	 mm	 mm	 mm	 kg*
CW-1500	1670	1500	400	20.4
CW-2000	1670	2000	400	26.3

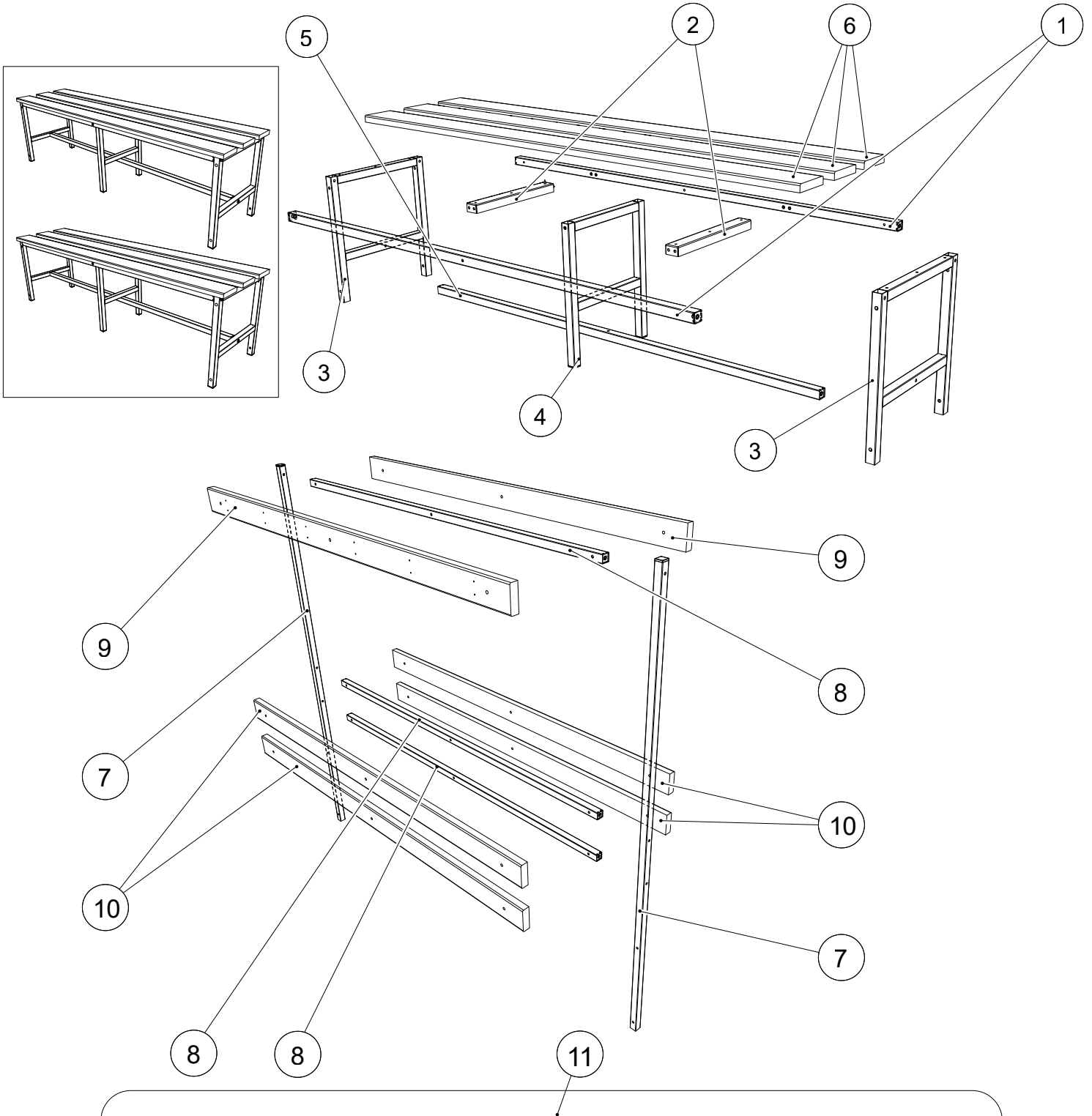
* - допустимое отклонение +/- 10%

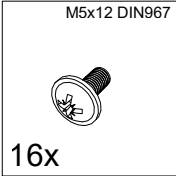


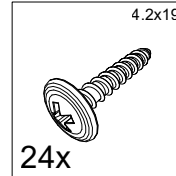
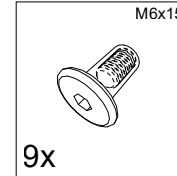
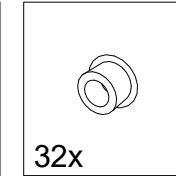
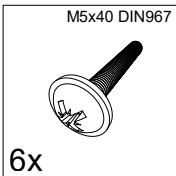
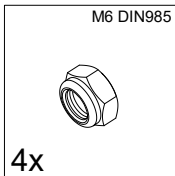
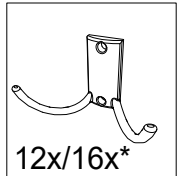
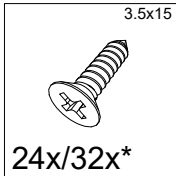
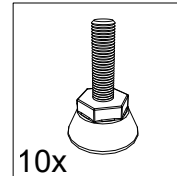
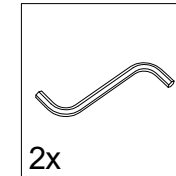
Конструкция выполнена с расчетом статической нагрузки 250 кг на 1 погонный метр.

3. КОМПЛЕКТ ПОСТАВКИ

№	Наименование	Кол-во шт.	№	Наименование	Кол-во шт.
1	Распорка верхняя	4	7	Стойка	2
2	Поперечина	4	8	Перекладина	3
3	Ножка боковая	4	9	Ламель верхняя	2
4	Ножка центральная	2	10	Ламель нижняя	4
5	Распорка нижняя	2	11	Комплект фурнитуры	1
6	Настил	6			

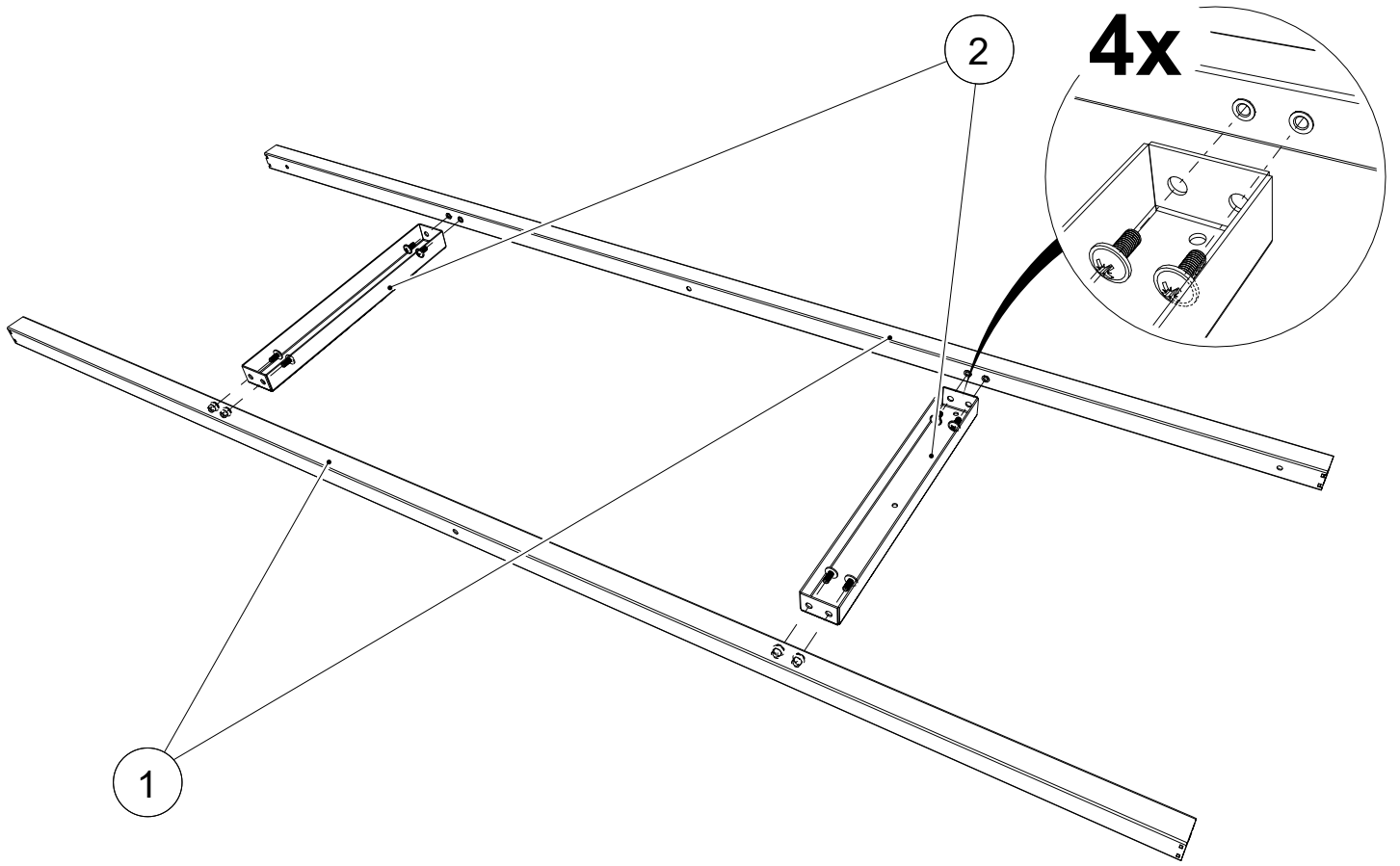
4. ИНСТРУКЦИЯ ПО СБОРКЕ



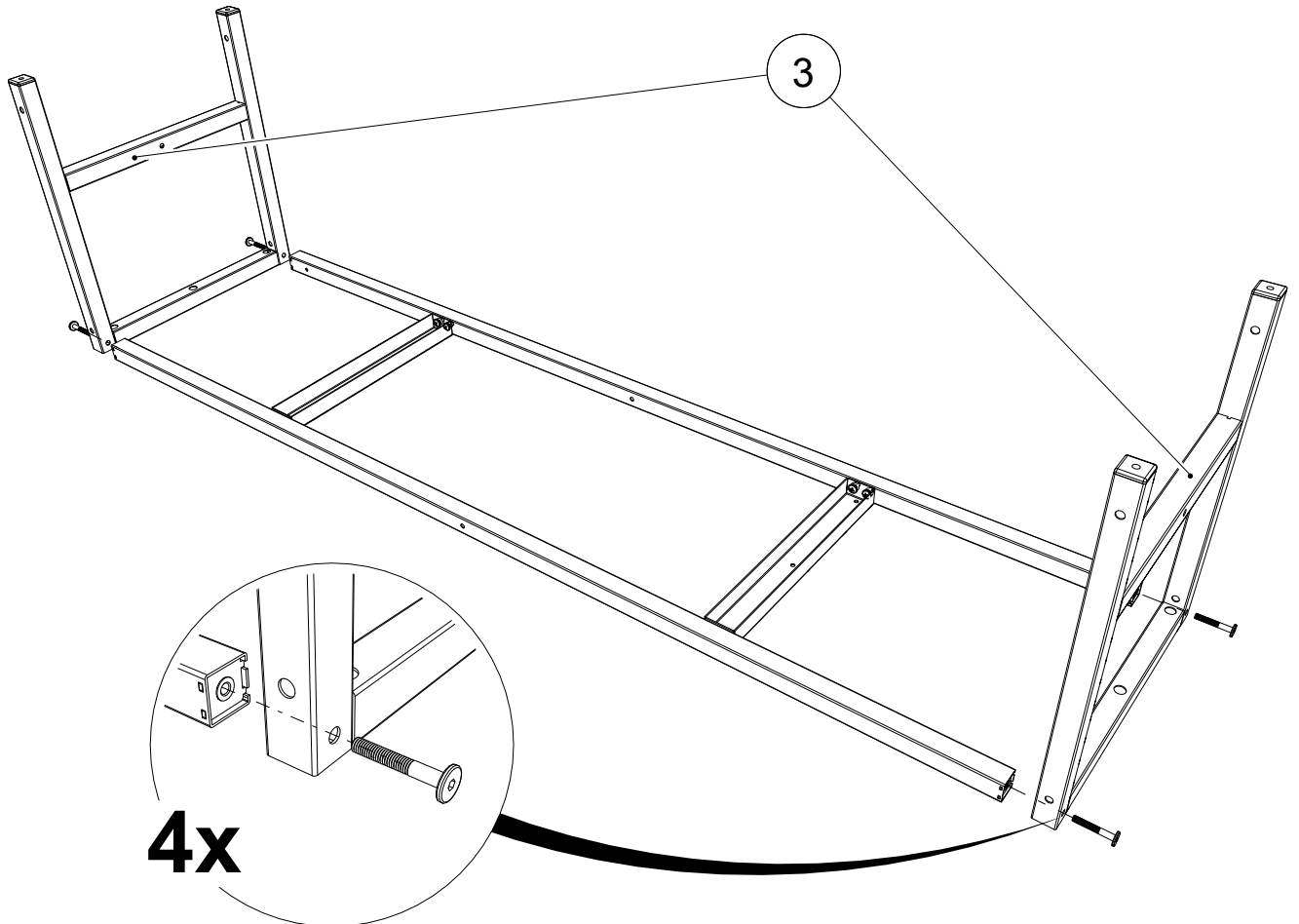
 <p>M5x12 DIN967 16x</p>	 <p>M6x60 DIN7420 9x</p>	 <p>M6x80 DIN7420 4x</p>	 <p>4.2x19 24x</p>	 <p>M6x15 9x</p>	 <p>32x</p>
 <p>M5x40 DIN967 6x</p>	 <p>M6 DIN985 4x</p>	 <p>12x/16x*</p>	 <p>3.5x15 24x/32x*</p>	 <p>10x</p>	 <p>2x</p>

* - комплектация для двусторонней вешалки CW-2000

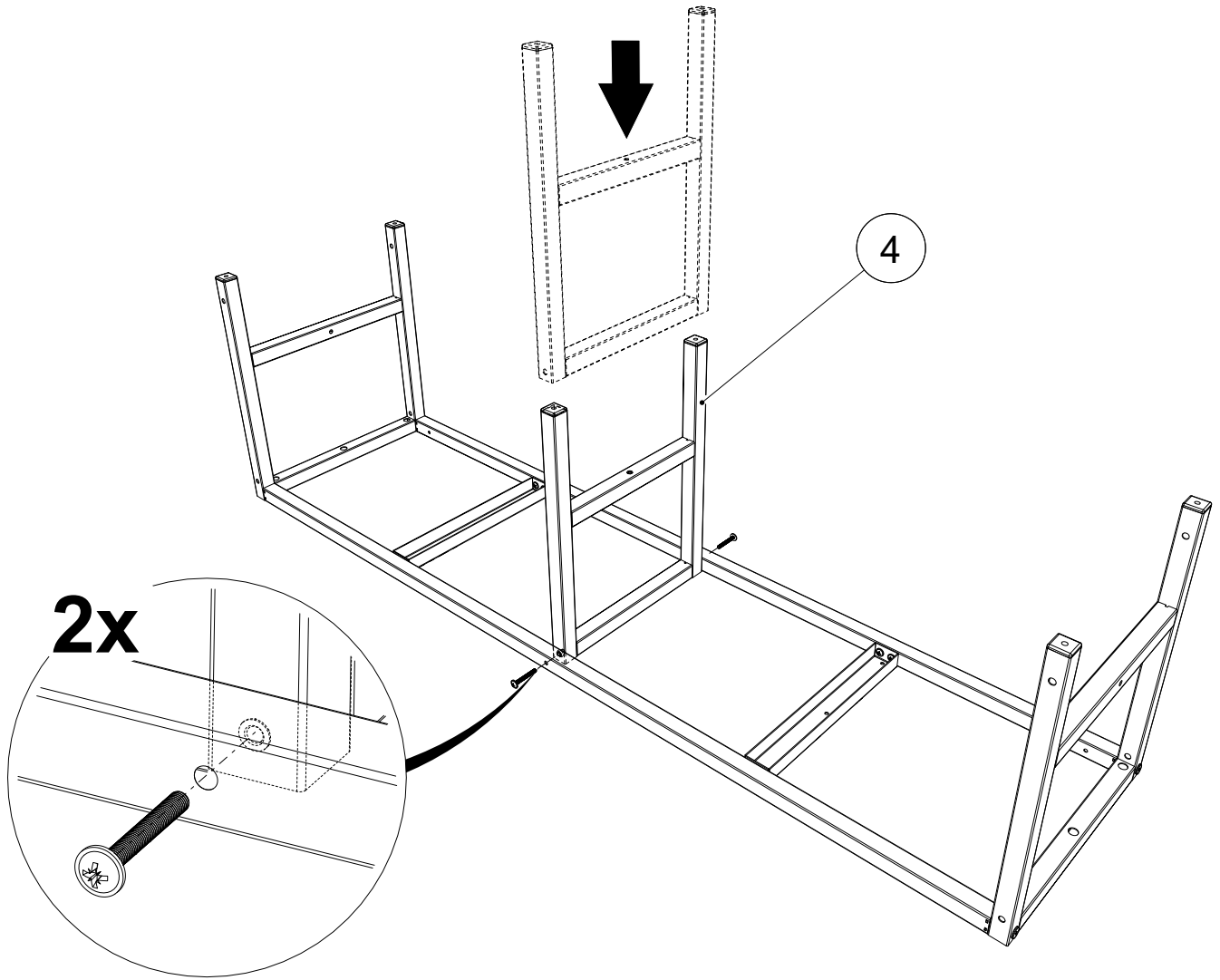
1



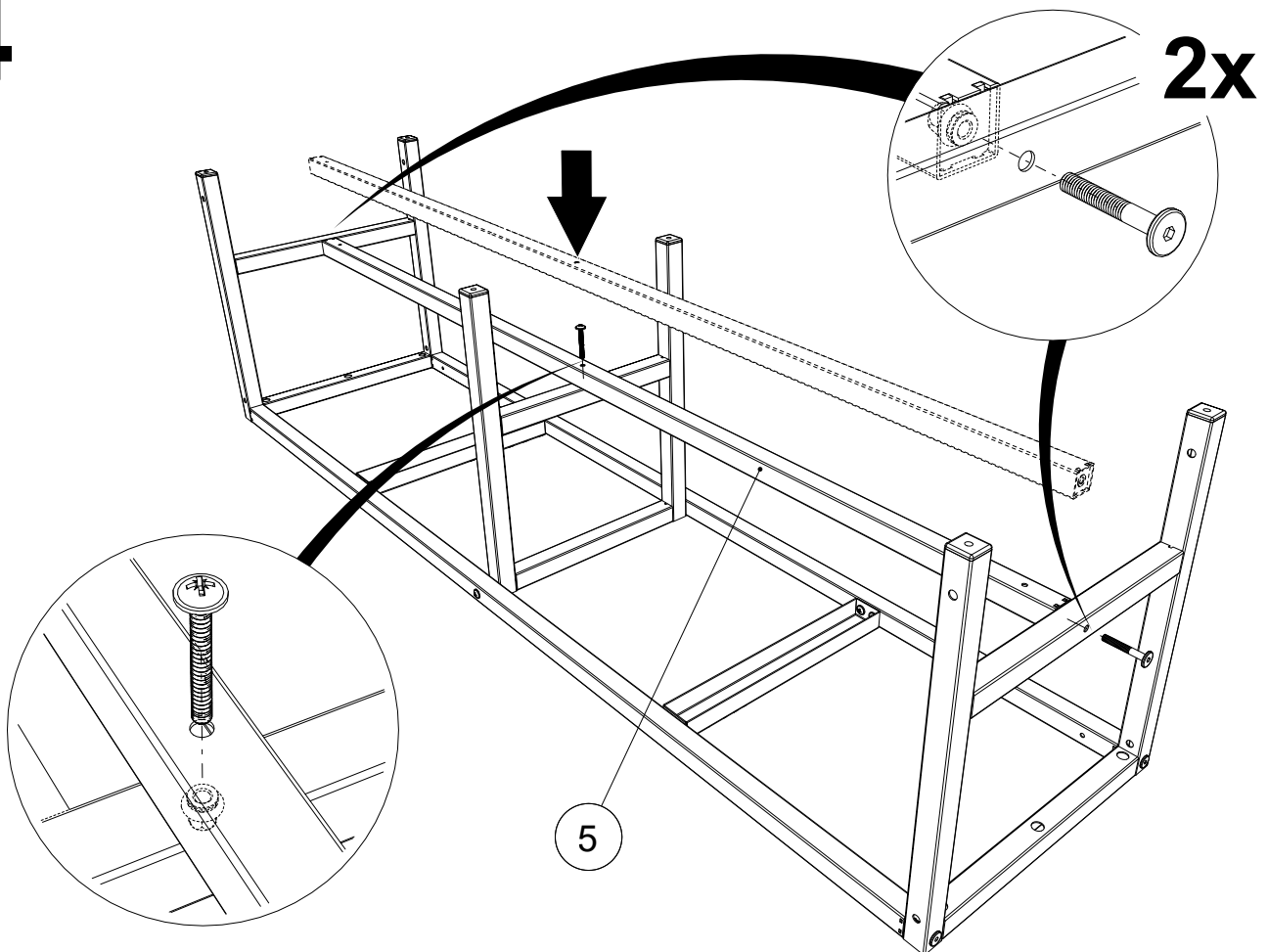
2



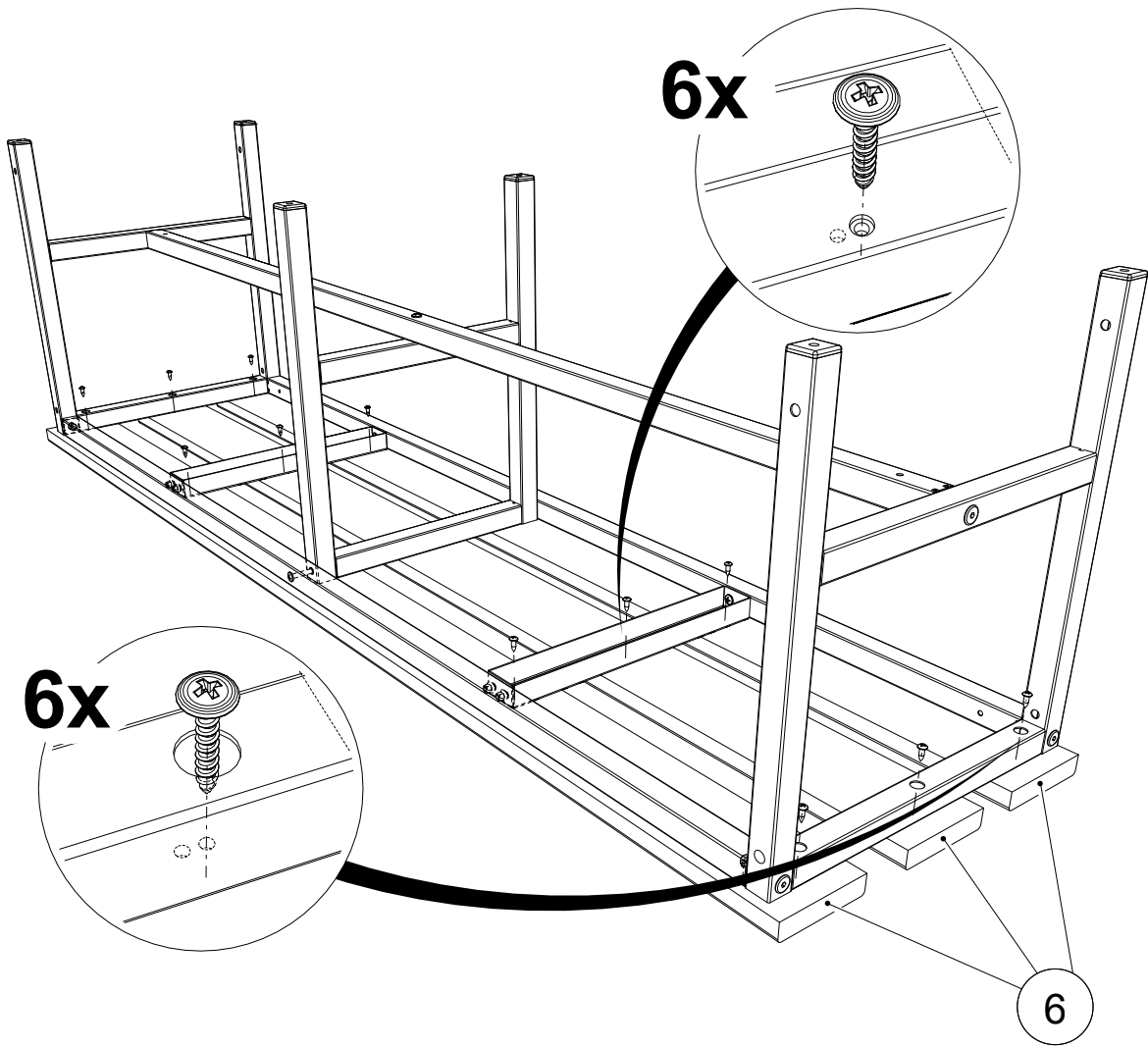
3



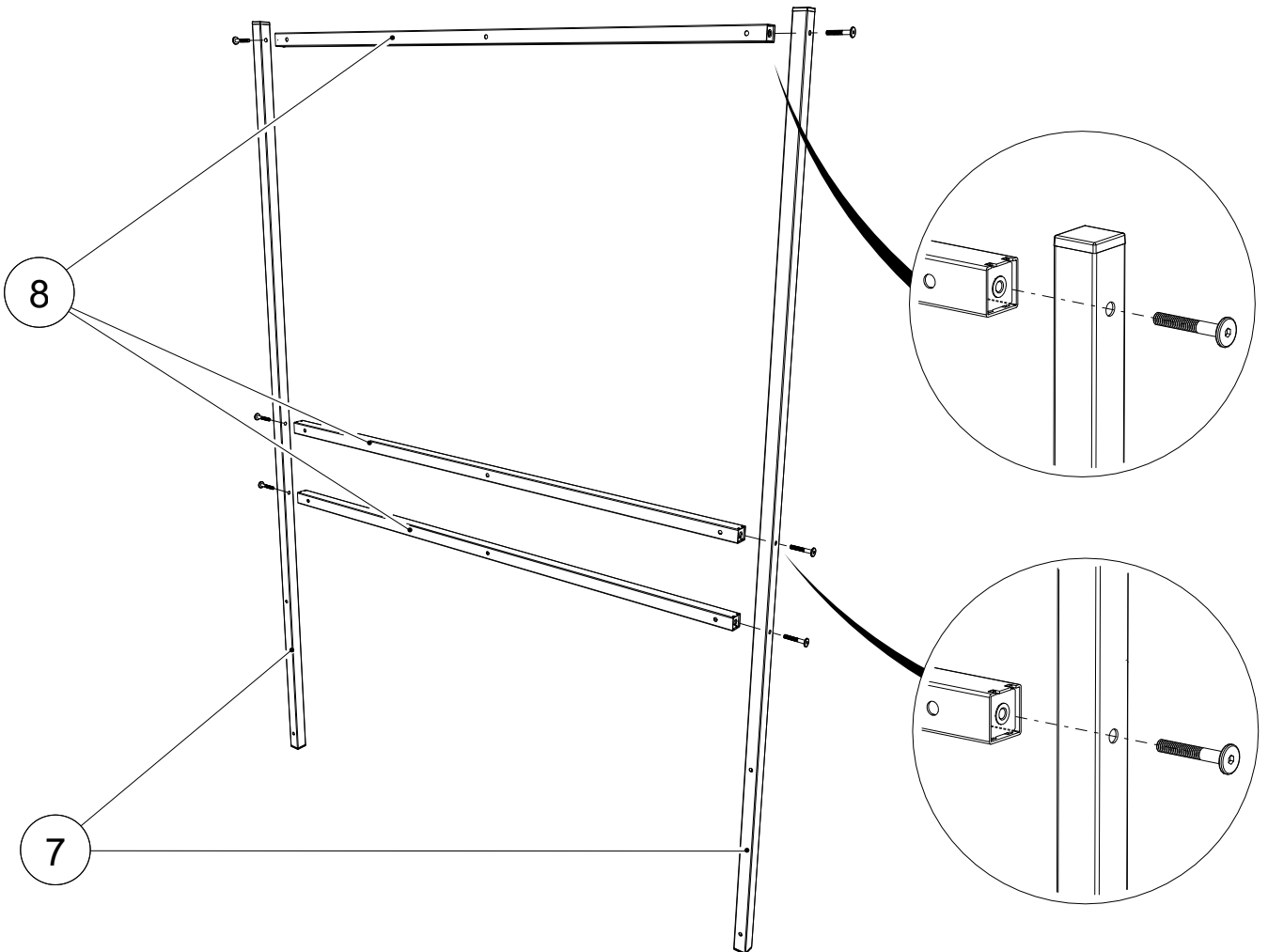
4



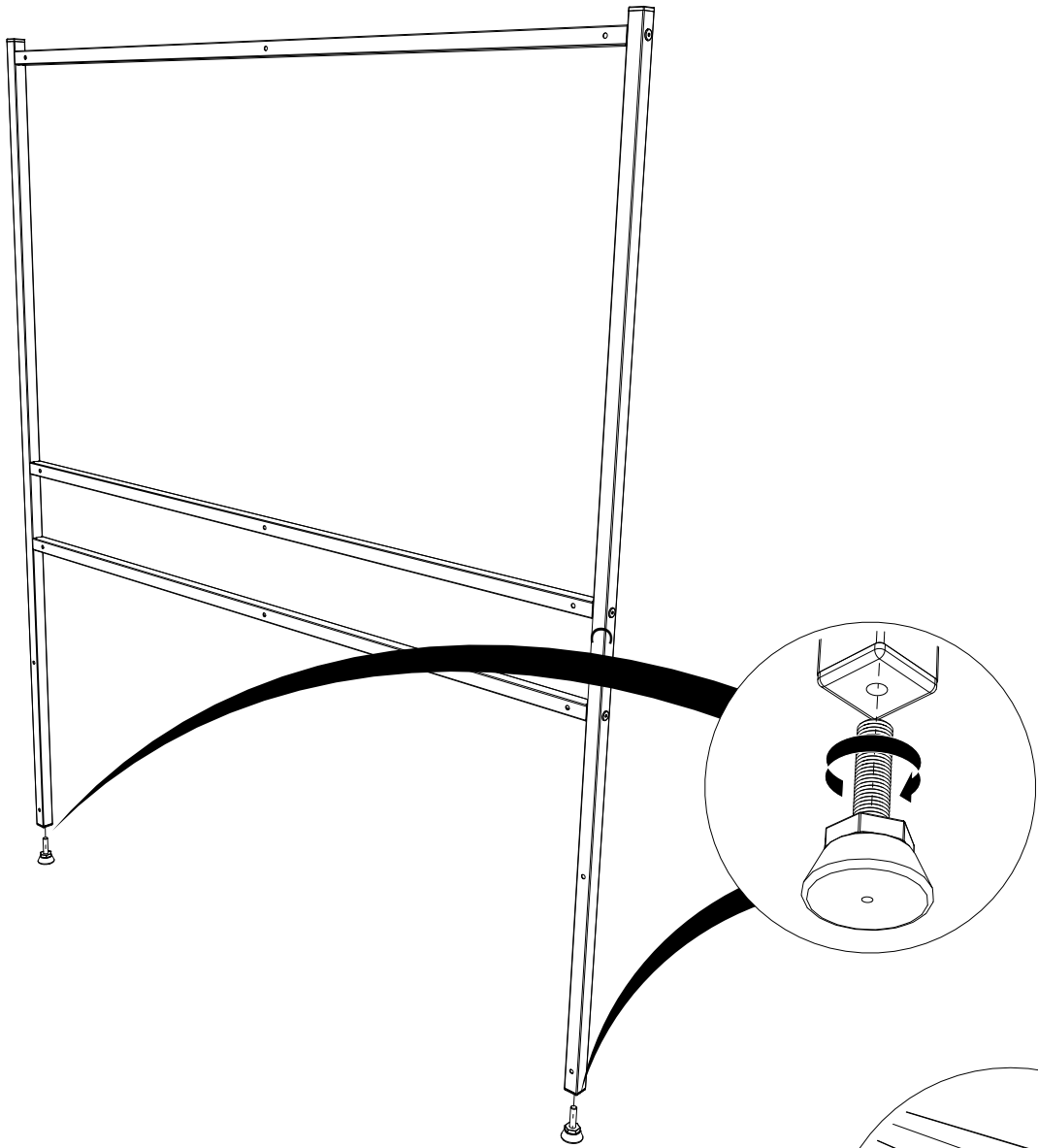
5



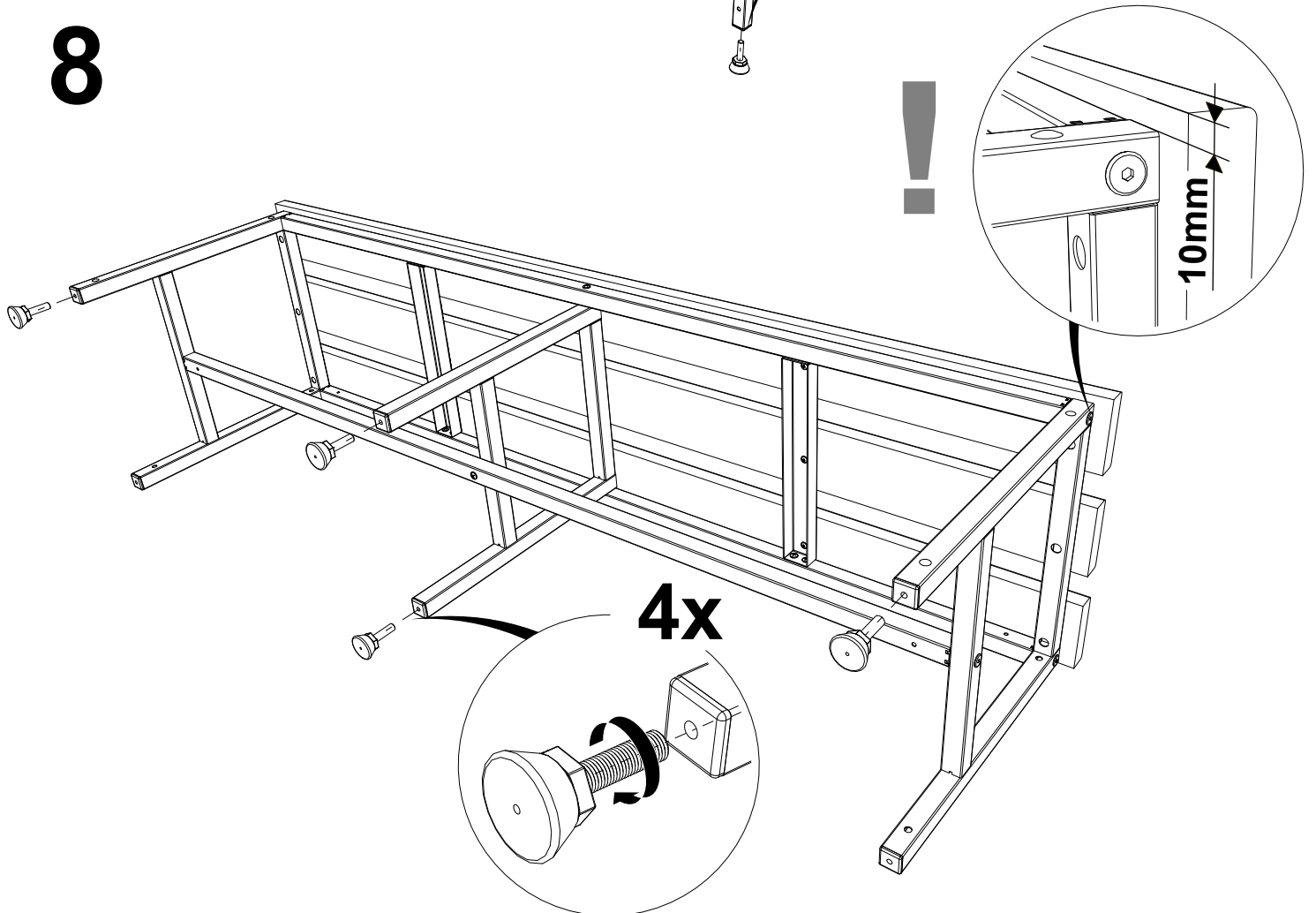
6



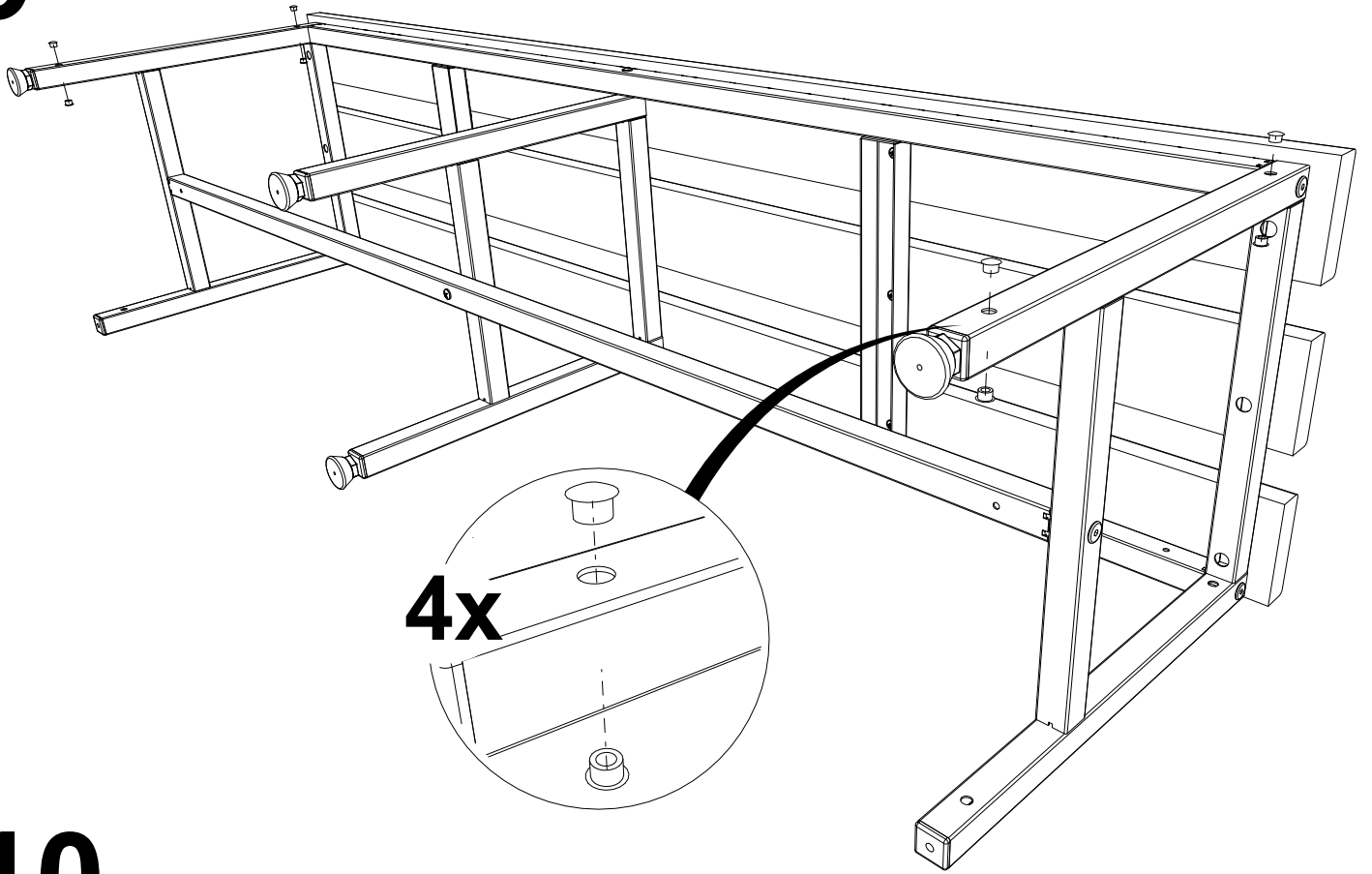
7



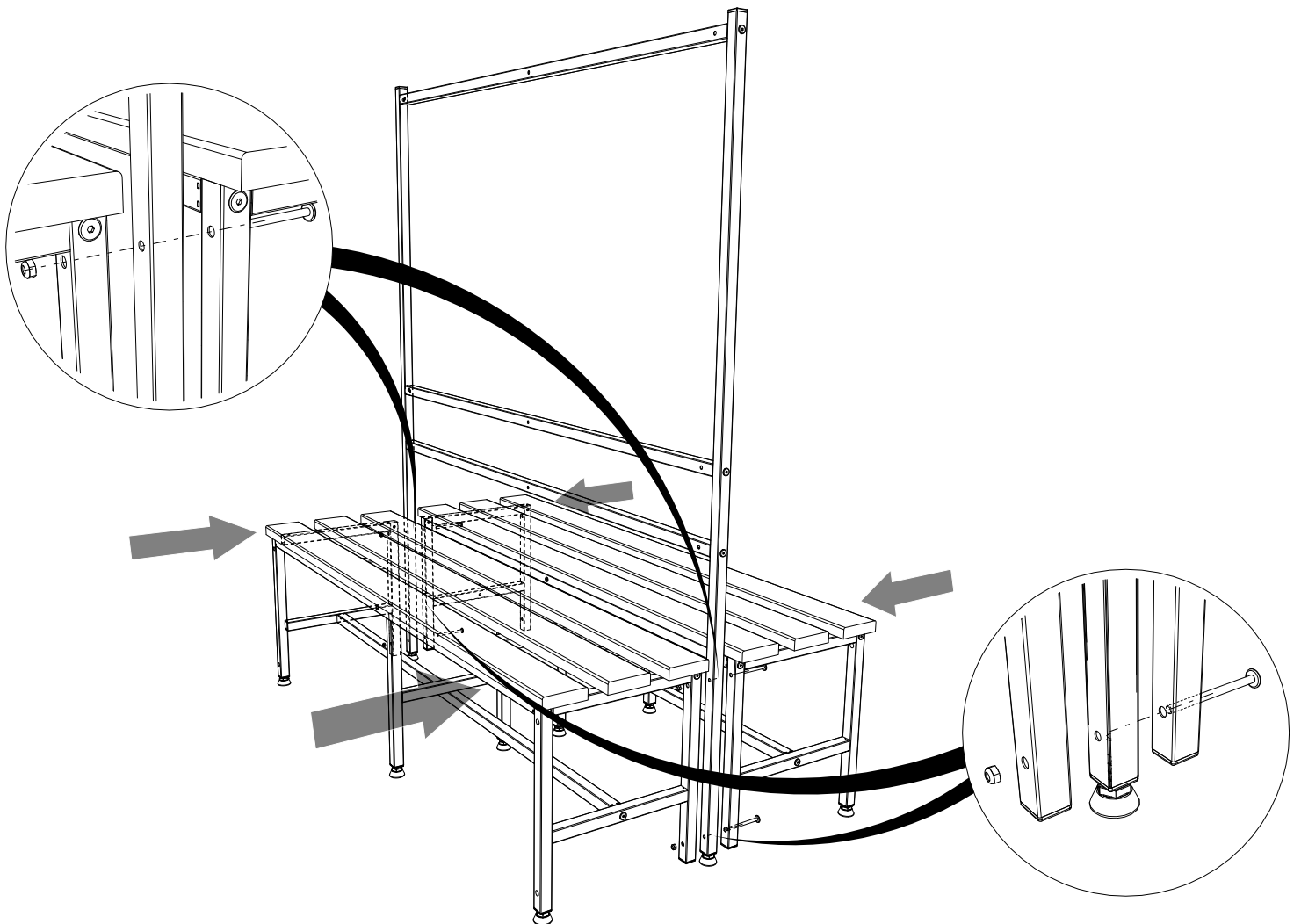
8



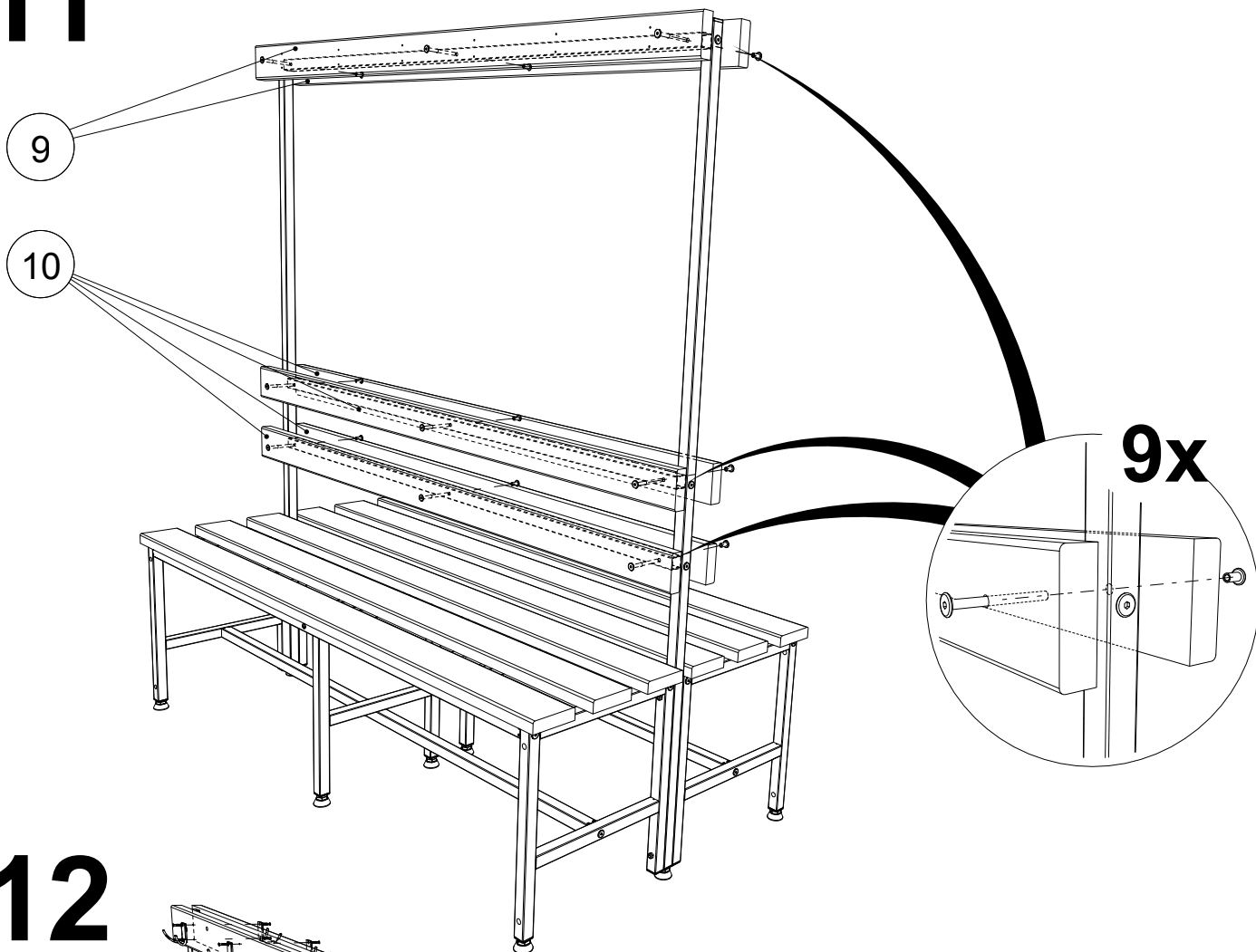
9



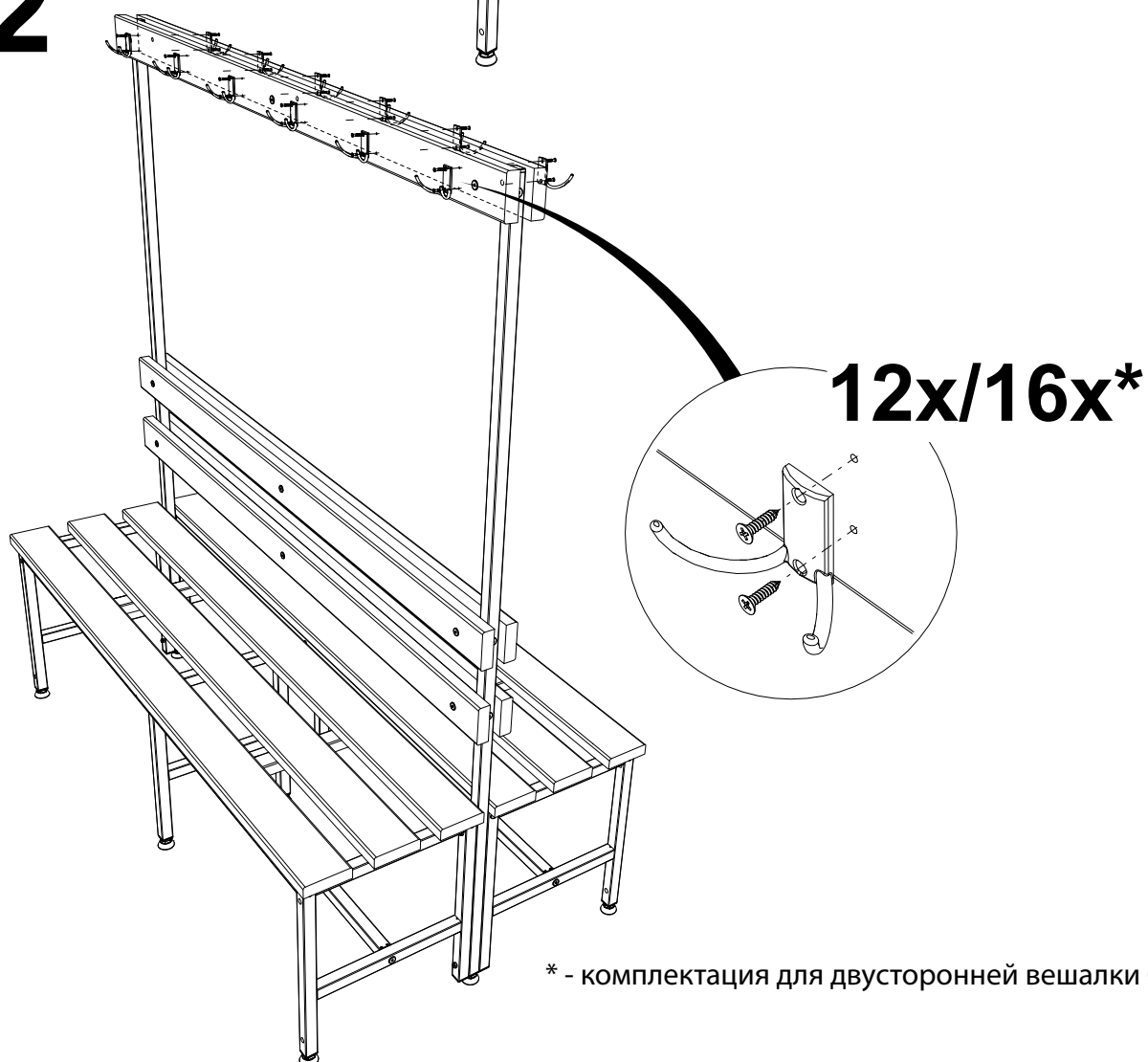
10



11



12



* - комплектация для двусторонней вешалки CW-2000

5. ОСОБЕННОСТИ ЭКСПЛУАТАЦИИ

Скамья может эксплуатироваться в помещениях при температуре окружающего воздуха от 1 до 40°C и относительной влажности не более 60%.

Скамью устанавливают на ровную горизонтальную поверхность.

6. ХРАНЕНИЕ, ТРАНСПОРТИРОВКА

Скамью можно перевозить в упаковке изготовителя всеми видами крытого транспорта или в контейнерах.

Требования по хранению: в упаковке изготовителя, в сухом помещении.

7. ГАРАНТИЙНЫЕ ОБЯЗАТЕЛЬСТВА

Гарантийный срок эксплуатации скамейки - 1 год со дня продажи, а при отсутствии отметки о дате продажи – 1 год со дня изготовления.

Изготовитель не несёт ответственность за неисправность изделия в случаях: нарушений рекомендаций по транспортировке, хранению, эксплуатации; порчи.

8. СЕРВИСНАЯ СЛУЖБА

Адрес ближайшей сервисной службы компании "Промет" Вы можете узнать через Интернет по адресу <http://www.safe.ru>.

Изделие изготовлено ООО «НПО ПРОМЕТ», 301602, Тульская область, г. Узловая, ул. Дубовская, д.2а.

Система управления качеством изготовителя сертифицирована на соответствие требованиям ISO 9001

Штамп службы качества _____

Дата изготовления _____

! Производитель оставляет за собой право вносить изменения, не ухудшая характеристики изделия, без уведомления потребителя.