



ПАСПОРТ ИЗДЕЛИЯ

**ЭЛЕКТРИЧЕСКАЯ
САМОХОДНАЯ ТЕЛЕЖКА
SMARTLIFT CBD15**



**ИНСТРУКЦИЯ ПО ЭКСПЛУАТАЦИИ
ГАРАНТИЙНЫЙ ТАЛОН**

ПАСПОРТ ИЗДЕЛИЯ

| | |
|--|---|
| Наименование изделия | Электрическая самоходная тележка |
| Модель | SMARTLIFT CBD15 |
| Производитель | Ningbo Ruyi Joint Stock Co., LTD., Китай |
| Продавец в РФ | ООО «Горторгснаб», ИНН 7736121046, 117312, г. Москва, Пр-т 60-летия Октября, д. 11А, стр. 18, (495) 788-77-86, gortorgsnab.ru |
| Серийный номер | _____ |
| Месяц и год изготовления | _____ |
| Срок службы | 5 лет |
| Температура окружающего воздуха | от +5°C до +40°C |
| Относительная влажность | При Т воздуха +35°C – не более 50% При Т воздуха +20°C – не более 70% |
| Эксплуатация во взрывоопасных и пожароопасных средах | Запрещена |

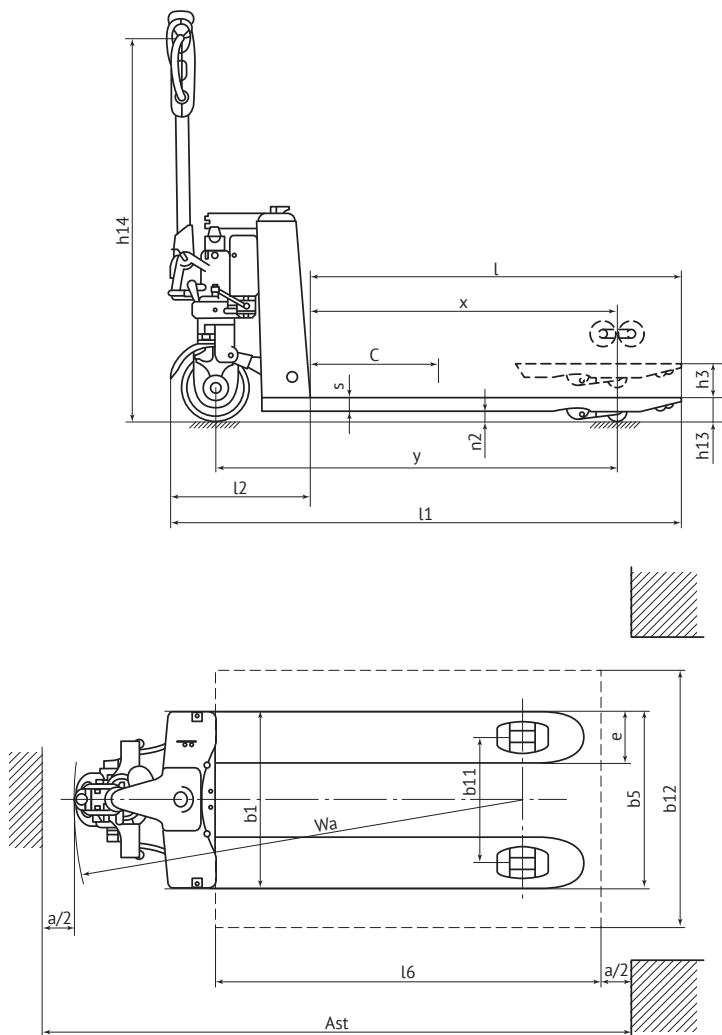


ОЧЕНЬ ВАЖНО!

Все сотрудники перед допуском к управлению самоходной электрической тележкой и/или ее обслуживанию должны в обязательном порядке ознакомиться с полным объемом информации, приведенной в паспорте изделия и инструкции по эксплуатации, понять и усвоить ее.

ТЕХНИЧЕСКИЕ ХАРАКТЕРИСТИКИ

| Модель | Ед. измерения | Электрическая самоходная телега SMARTLIFT CBD15 |
|---|---------------|---|
| Тип питания | | Батарея |
| Положение оператора | | Сопровождение |
| Грузоподъемность | Q (кг) | 1500 |
| Центр тяжести | C (мм) | 600 |
| Колесная база | Y (мм) | 1235 |
| Вес в сборе | кг | 116 |
| Материал колес | | Полиамид |
| Размер колёс, передние | мм | φ 210 / 70 |
| Размер колёс, задние | мм | φ 80 / 70 |
| Высота подхвата | h13 (мм) | 80 |
| Высота подъема | h3 (мм) | 200 |
| Клиренс | m2 (мм) | 30 |
| Общая длина | l1 (мм) | 1580 |
| Общая ширина | b5 (мм) | 560 |
| Габариты вил | s/e/l (мм) | 60/160/1150 |
| Ширина рабочего прохода, паллет 1000x1200 мм, по ширине | Ast (мм) | 2180 |
| Ширина рабочего прохода, паллет 800x1200 мм, по длине | Ast (мм) | 2050 |
| Радиус поворота | Wa (мм) | 1380 |
| Скорость движения, с грузом/без груза | Км / ч | 4,3 / 4,5 |
| Максимальный преодолеваемый уклон с грузом/без груза | % | 5 / 20 |
| Стояночный тормоз | | Электромагнитный |
| Мощность тягового двигателя | кВт | 0,75 |
| Мощность двигателя подъёма | кВт | 0,5 |
| Напряжение/номинальная ёмкость аккумуляторной батареи | В / Ач | 24 / 20 |
| Тип батареи | | Литий-ионная |



ИНСТРУКЦИЯ ПО ЭКСПЛУАТАЦИИ

ВВЕДЕНИЕ

Самоходная электрическая тележка предназначена для подъема (на небольшую высоту) и транспортировки паллетированных грузов. Использование электрической самоходной телеги предусматривает работу на подготовленных ровных и устойчивых поверхностях.

Поскольку перемещение осуществляется с использованием электрической энергии, телега является высокоэффективным и экономичным устройством, гарантирующим стабильную работу и отсутствие каких-либо загрязнений или вредных выбросов.

ОБ ИНСТРУКЦИИ ПО ЭКСПЛУАТАЦИИ

- Инструкция по эксплуатации должна храниться у оператора. Оператор должен изучать её до тех пор, пока не достигнет полного понимания.
- Несоблюдение правил и указаний данной инструкции по эксплуатации влечет за собой потерю права на гарантийное обслуживание и может быть опасно для пользователя и его имущества.
- Производитель оставляет за собой право вносить изменения в конструкцию изделия, не ухудшающие его рабочих характеристик. В этом случае информация в инструкции по эксплуатации может отличаться от действительности.
- В случае перепродажи или сдачи в аренду электрической самоходной телеги паспорт и инструкция по эксплуатации должны быть переданы новому пользователю.

УСЛОВИЯ ЭКСПЛУАТАЦИИ

- Эксплуатация электрической самоходной телеги допускается внутри помещений коммерческих или производственных предприятий.
- Температура окружающего воздуха должна быть в пределах от +5°C до +40°C.
- Относительная влажность при температуре воздуха +35°C не должна превышать 50%. При более низких температурах допускается более высокая относительная влажность. Например, при температуре воздуха +20°C относительная влажность должна быть не более 70%.
- Полы должны быть ровными, сухими, лишенными любых следов масел или смазок, а также способными выдерживать соответствующие нагрузки.

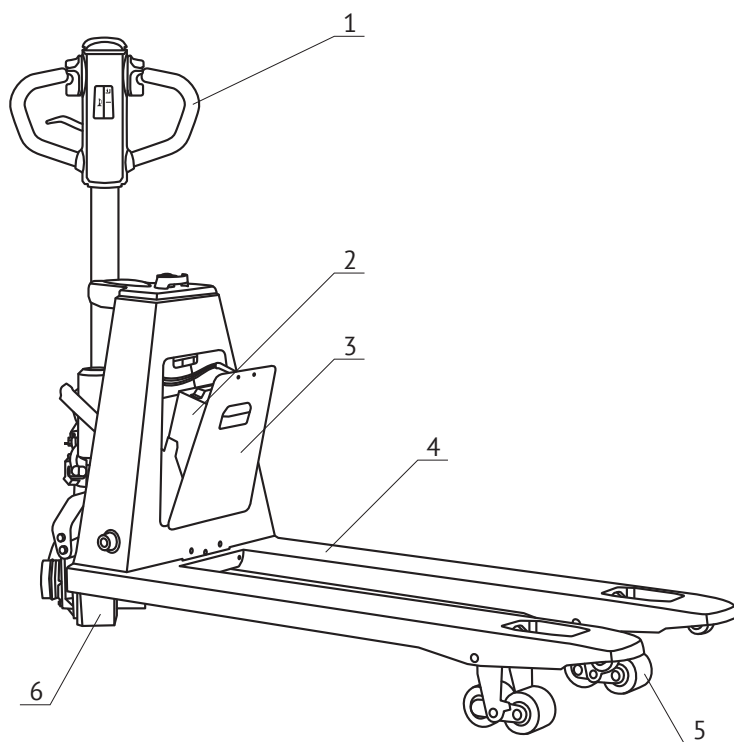
КАТЕГОРИЧЕСКИ ЗАПРЕЩЕНО

- Эксплуатировать электрическую самоходную телегу во взрывоопасных, пожароопасных и агрессивных (кислотных или щелочных) средах.
- Эксплуатировать электрическую самоходную телегу в сильно запылённых помещениях или помещениях с повышенной влажностью.
- Превышать максимальный вес груза, указанный на информационных табличках на телеге и в паспорте изделия.
- Совершать крутые повороты во время быстрого движения.
- Перевозить людей на вилах тележки.
- Работать с грузом, свисающим с паллеты или выступающим за края паллеты.
- Помещать руки или другие части тела в движущиеся части или между движущимися частями конструкции электрической самоходной телеги.
- Работать с электрической самоходной телегой оператору в состоянии усталости, алкогольного или наркотического опьянения.
- Эксплуатировать электрическую самоходную телегу при наличии любых неисправностей или при горящем индикаторе неисправностей.
- Вносить в конструкцию электрической самоходной телеги любые изменения.



Производитель и продавец не несут ответственности за повреждения штабелера, повреждения имущества пользователя или травмы людей, вызванные нарушением пользователем требований настоящей инструкции по эксплуатации.

ОБЩИЙ ВИД



1. Ручка управления
2. Аккумулятор
3. Крышка аккумуляторного отсека
4. Вилы тележки
5. Подвилочные ролики
6. Ведущее колесо

ИНФОРМАЦИЯ НА ТАБЛИЧКЕ

| Electric Pallet Trucks | | CE | |
|------------------------|-------------------------|------------------------|-------------------------|
| Type | <input type="text"/> | | |
| Serial-Nr | <input type="text"/> | Rated Capacity | <input type="text"/> Kg |
| Lift Height | <input type="text"/> mm | Weight Without Battery | <input type="text"/> Kg |
| Battery Capacity | <input type="text"/> Ah | Allowed Battery Weight | <input type="text"/> Kg |
| Battery Voltage | <input type="text"/> V | Service Weight | <input type="text"/> Kg |

Type – Модель

Serial-Nr – Серийный номер

Lift Height – Высота подъема

Battery Capacity – Емкость батареи

Battery Voltage – Напряжение батареи

Rated Capacity – Грузоподъемность

Weight Without Battery – Вес без батареи

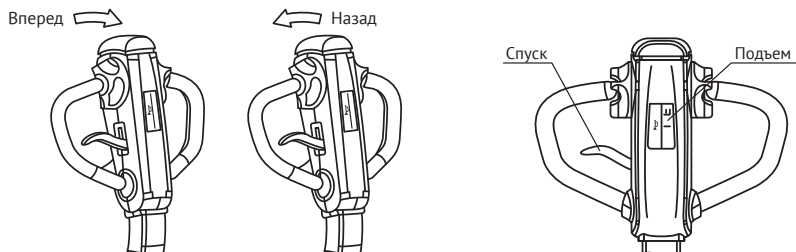
Allowed Battery Weight – Допустимый вес батареи

Service Weight – Общий вес

СИСТЕМА УПРАВЛЕНИЯ

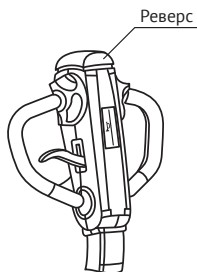
Система управления состоит из ручки управления, ведущего колеса и электромотора. Система используется для контроля направления и скорости движения тележки. Для управления телегой используйте ручку управления.

РУЧКА УПРАВЛЕНИЯ



Для движения телеги используйте кнопку «акселератора».

Для подъема груза используйте кнопку «подъема», для спуска груза используйте «ручку спуска».



На ручке управления находится аварийная кнопка оператора «реверс», ее нажатие приводит к кратковременному движению тележки вперед и ее дальнейшей остановке. Данная функция обеспечивает дополнительную безопасность оператора при работе в ограниченном пространстве.

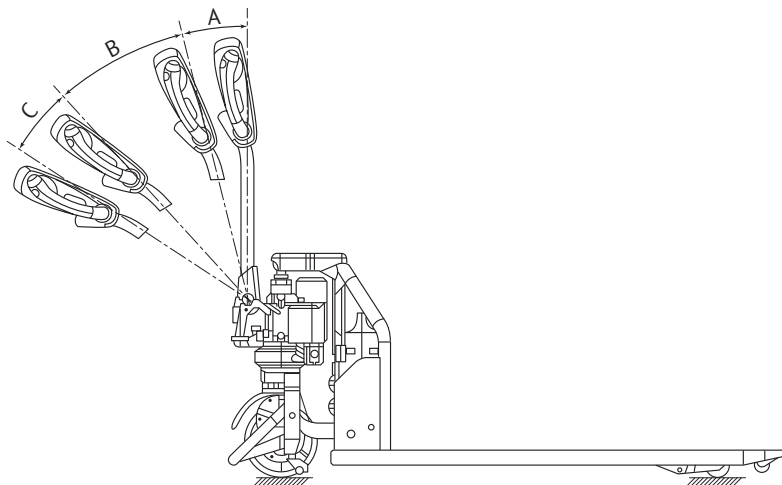
АВАРИЙНАЯ КНОПКА



На корпусе телеги располагается «кнопка аварийного отключения питания», ее нажатие приводит к полному отключению питания телеги.

УПРАВЛЕНИЕ САМОХОДНОЙ ЭЛЕКТРИЧЕСКОЙ ТЕЛЕЖКОЙ

ДВИЖЕНИЕ



Наклоните ручку управления в положение «В», при помощи акселератора начните движение. Чем больше «угол» акселератора, тем быстрее движется тележка. Для прекращения движения приведите ручку в положение «А» или «С».

НАПРАВЛЕНИЕ ДВИЖЕНИЯ

Для выбора направления движения используйте ручку управления, для поворота влево поверните ручку управления налево, для поворота вправо поверните ручку управления направо.

МЕРЫ БЕЗОПАСНОСТИ



Никогда не помещайте руки и другие части тела в оборудование во избежание травм.



Важно!
Строго соблюдайте нижеприведенные правила!

- Проверяйте состояние электрической самоходной телеги перед каждым использованием. Эксплуатация неисправной электрической самоходной телеги строго запрещена.
- Перед началом работы обращайте внимание на уровень заряда батареи. Не используйте электрическую самоходную телегу при низком уровне заряда.
- Не превышайте максимальный вес груза, указанный на информационных табличках электрической самоходной телеги.
- Категорически запрещены крутые повороты во время быстрого движения.
- Категорически запрещено стоять на вилах телеги во время работы.

УКАЗАНИЯ ПО БЕЗОПАСНОЙ ЭКСПЛУАТАЦИИ

Не используйте электрическую самоходную телегу в состоянии усталости, алкогольного или наркотического опьянения.

Сохраняйте концентрацию и не отвлекайтесь во время управления телегой.

Соблюдайте все правила техники безопасности на рабочем месте. При появлении на пути вашего движения других людей или техники, снижайте скорость и подавайте звуковой сигнал.

После окончания работы соблюдайте следующие правила:

- Припаркуйте электрическую самоходную телегу в специально отведенном месте.
- Никогда не оставляйте электрическую самоходную телегу на наклонной поверхности.
- Выключите питание, используя «кнопку аварийного отключения».
- Для чистки любых узлов электрической самоходной телеги, имеющих отношение к электрической части, пользуйтесь сжатым воздухом и ни при каких обстоятельствах не используйте воду.

РАБОТА С ГРУЗОМ

При работе с грузами необходимо соблюдать следующий порядок действий:

- Снизьте скорость при приближении к рабочей зоне.
- Остановитесь перед рабочей зоной.
- Проверьте условия безопасности в рабочей зоне (отсутствие посторонних предметов на полу, отсутствие посторонних людей).
- Отрегулируйте положение электрической самоходной телеги, расположите ее непосредственно перед грузом.
- Медленно перемещайте электрическую самоходную телегу вперед так, чтобы вилы телеги полностью зашли под паллет с грузом.
- Используйте кнопку «подъема», чтобы поднять груз.
- Плавно начните движение и переместите электрическую самоходную телегу с грузом непосредственно к месту установки груза.
- Используя «ручку спуска», опустите груз, выведите телегу из рабочей зоны.

ЗАРЯД И ОБСЛУЖИВАНИЕ АККУМУЛЯТОРНОЙ БАТАРЕИ

На электрических самоходных телегах SMARTLIFT CBD15 используются 24-вольтовые необслуживаемые литий-ионные аккумуляторные батареи емкостью 20 А/ч.

Технический персонал: зарядка, обслуживание или замена аккумуляторов может производиться только подготовленным персоналом. При проведении работ следует соблюдать настоящую инструкцию по эксплуатации и указания производителя, касающиеся аккумуляторов и зарядных станций.

При зарядке литий-ионной батареи (в отличие от свинцово-кислотной) не выделяются вредные испарения, за счёт чего нет необходимости в наличии специального помещения для заряда батареи. Значительным плюсом литий-ионных батарей является отсутствие цикличности их заряда: такие батареи заряжаются значительно быстрее (чуть больше 2 часов для полного цикла), и подзарядить их можно в любой момент (15-минутная подзарядка обеспечит примерно 10% заряда батареи). Не стоит допускать разряда ниже 10% от номинальной емкости, так как при работе штабелера с разряженной батареей снижается ее жизненный цикл. Не оставляйте литий-ионные батареи в разряженном состоянии, особенно в неотапливаемых помещениях, это может привести к глубокому саморазряду и последующей непригодности батареи. Не заряжайте литий-ионную батарею при температуре ниже +5°C.

ПОДЗАРЯДКА БАТАРЕИ

Остановите телегу в зоне зарядки:



Подключите зарядное устройство к аккумулятору, затем подключите его к источнику тока.

Утилизация аккумуляторов: утилизация аккумуляторов может производиться только в соответствии с национальными нормами охраны окружающей среды или законами об утилизации. Необходимо выполнять указания производителя по утилизации.

ТЕХНИЧЕСКОЕ ОБСЛУЖИВАНИЕ И РЕМОНТ

Тщательное и квалифицированное сервисное обслуживание – одно из самых важных требований безопасной эксплуатации складской техники.

Указанная периодичность обслуживания рассчитана исходя из работы в одну смену в нормальных условиях эксплуатации. Интервалы проведения техобслуживания должны быть соответствующим образом уменьшены, если изделие предполагается эксплуатировать в условиях экстремально высокой концентрации пыли, колебаний температуры или при работе в несколько смен.

Собственник изделия обязан:

1. Назначить постоянных операторов для работы с изделием и обеспечить их подробный инструктаж и подробное изучение операторами инструкции по эксплуатации.
2. Вести журнал ежедневных осмотров и профилактических работ. Образец журнала:

| Дата | Ответственное лицо | Вид работ (ежедневный осмотр, еженедельное обслуживание и т.д.) | Техническое состояние (перечень неполадок) | Перечень выполненных работ | Подпись |
|------|--------------------|---|--|----------------------------|---------|
| | | | | | |

3. Самостоятельно проводить ежедневные осмотры и еженедельное обслуживание:

- под ежедневным осмотром понимается внимательный осмотр изделия на предмет его работоспособности, отсутствия посторонних шумов при работе, отсутствия следов подтекания масла, отсутствия излишних рывков при подъеме вилок на полную высоту и их опускании и т.д;
- под еженедельным обслуживанием понимается осмотр, аналогичный ежедневному, а также очистка изделия от грязи и пыли, удаление грязи, пыли и мусора с ведущего колеса и роликов, проверка плотности соединения клемм аккумулятора, проверка уровня электролита (для свинцово-кислотных тяговых батарей), проверка наличия и надежного крепления информационных табличек на изделии.

Регламентное техническое обслуживание каждые 6 месяцев или 500 моточасов (обязательное ТО)

В регламентное техническое обслуживание, проводимое каждые 6 месяцев или каждые 500 моточасов (что наступает раньше) входят следующие работы:

- общая диагностика основных узлов и агрегатов;
- проверка всех движущихся частей и, при необходимости, их очистка, смазка и регулировка;
- шприцевание и обработка консистентными смазками мест, предусмотренных заводом-изготовителем;
- протяжка резьбовых соединений (основных элементов ходовой части и мачты, а также точек крепления силовых проводов в электрической цепи);
- осмотр электрических цепей на предмет повреждения проводки и окисления контактов и, при необходимости, их зачистка;
- долив дистиллированной воды в свинцово-кислотную АКБ (при необходимости).

Регламентное техническое обслуживание каждые 12 месяцев или 1000 моточасов (обязательное ТО)

В регламентное техническое обслуживание, проводимое каждые 12 месяцев или каждые 1000 моточасов (что наступает раньше) входят следующие работы:

- общая диагностика основных узлов и агрегатов;
- очистка и смазка всех движущихся частей и, при необходимости, их регулировка;
- шприцевание и обработка консистентными смазками мест, предусмотренных заводом изготовителем;
- протяжка резьбовых соединений (основных элементов ходовой части и мачты, а также точек крепления силовых проводов в электрической цепи);
- осмотр электрических цепей на предмет повреждения проводки и окисления контактов и, при необходимости, их зачистка;
- чистка масляного фильтра гидравлической системы;
- замена масла в гидравлической система;
- замена масла в редукторе ведущего колеса;
- долив дистиллированной воды в свинцово-кислотную АКБ (при необходимости).

Кроме вышеуказанных обязательных работ вместе с проведением регламентного ТО каждые 12 месяцев / 1000 моточасов рекомендуется проводить диагностику системы управления и замену роликов, ведущего и вспомогательного колес.

ГАРАНТИЙНЫЙ ТАЛОН

К накладной № _____ от _____ 20__ г.

Модель _____

Серийный номер _____

ГАРАНТИЙНЫЕ УСЛОВИЯ НА ИЗДЕЛИЕ

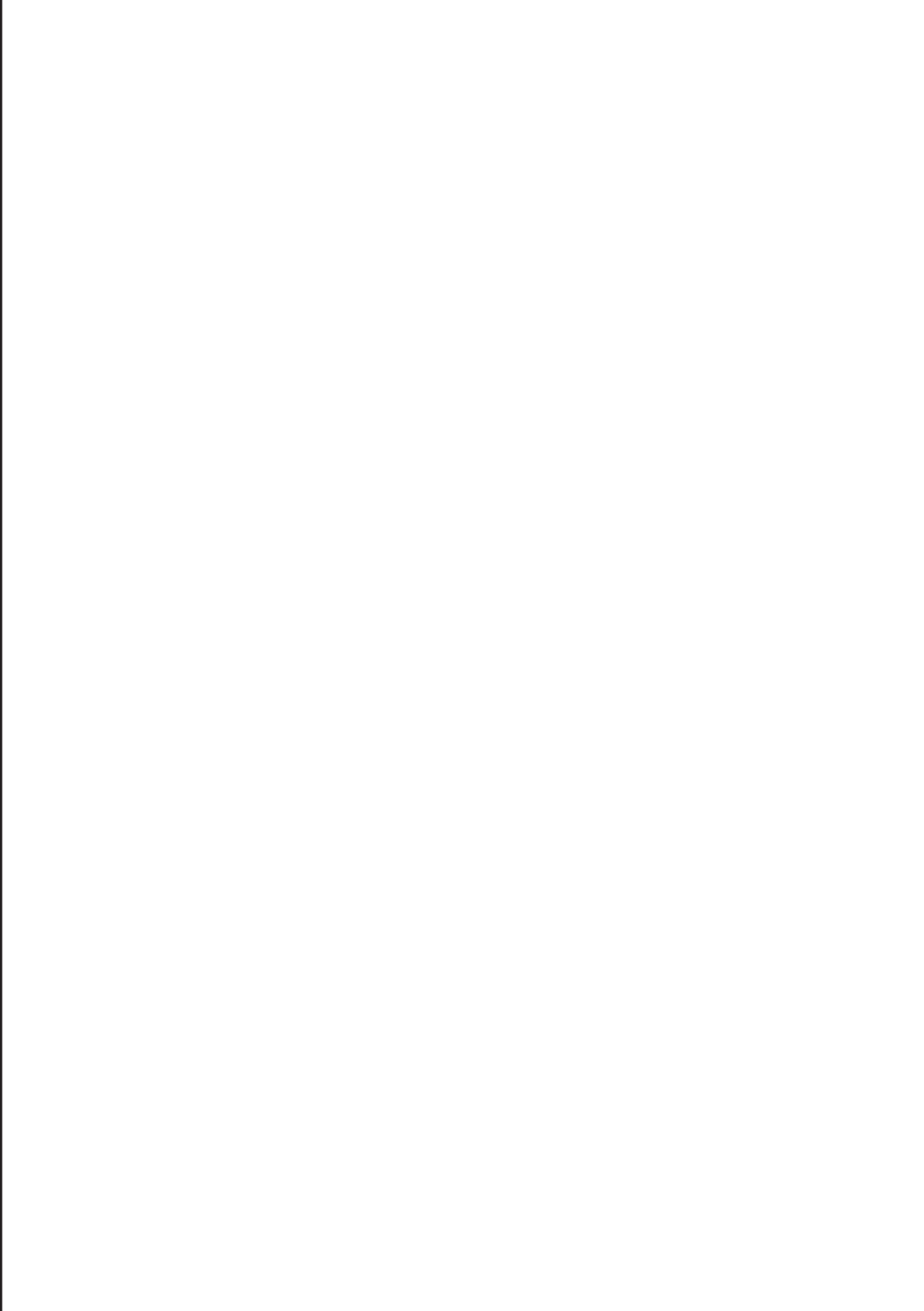
1. Поставщик гарантирует нормальное функционирование основных узлов и агрегатов изделия в течение 12 (двенадцати) месяцев со дня подписания акта приема-передачи (при отсутствии акта приема-передачи – со дня подписания документов, подтверждающих переход права собственности), но не более 2000 моточасов (при наличии на изделии счетчика моточасов), при условии соблюдения Покупателем правил эксплуатации и проведения регламентного технического обслуживания (далее - ТО) в сроки, предусмотренные картами ТО Поставщика и указанные в паспорте и/или инструкции по эксплуатации изделия.
2. Если интервал между ТО превысит допустимую величину более чем на 50 моточасов и/или 14 календарных дней, действие гарантийных обязательств Поставщика в отношении данного изделия прекращается. Все требования Покупателя, связанные с недостатками основных узлов и агрегатов изделия, могут быть предъявлены Поставщику исключительно в пределах гарантийного срока.
3. Настоящие гарантийные условия и обязательства распространяются исключительно на изделие при следующих условиях:
 - 3.1. Изделие эксплуатировалось и обслуживалось в соответствии с инструкцией по эксплуатации, паспортом изделия и инструкциями завода-изготовителя.
 - 3.2. Все работы, относящиеся к гарантийному и регламентному техническому обслуживанию, были проведены в надлежащее время Поставщиком, его уполномоченным дилером / сервисным партнером, или проведение таких работ сторонними силами было письменно согласовано с Поставщиком.
 - 3.3. Пломбы доступа не вскрывались и отсутствуют следы вскрытия неуполномоченными лицами.
 - 3.4. Счетчик моточасов постоянно находился в рабочем состоянии.
 - 3.5. Не производилось никаких модификаций по отношению к базовой комплектации изделия, не согласованных с Поставщиком.

- 3.6. Использовались только оригинальные запасные части завода-изготовителя или допустимость использования неоригинальных запасных частей была письменно подтверждена Поставщиком.
4. Гарантия Поставщика ограничена только дефектами производственного характера и не распространяется на следующие случаи:
 - 4.1. Регламентные работы при плановых ТО, включая диагностические и регулировочные работы, а также разрушение одноразовых элементов и расходование других материалов при ТО.
 - 4.2. Нормальный износ любых деталей, естественное старение и разрушение покрытия деталей, лакокрасочного слоя, резиновых деталей, обивки и отделки в результате воздействия окружающей среды и нормального использования.
 - 4.3. Незначительные отклонения, не влияющие на качество, характеристики или работоспособность изделия либо его элементов (например, слабый шум, скрип или вибрация).
 - 4.4. Для изделий, изначально имеющих табличку производителя (шильдик) с серийным номером изделия - отсутствие на изделии таблички производителя (шильдика) с серийным номером изделия, равно как и повреждения таблички производителя, делающие серийный номер изделия нечитаемыми, что не позволяет однозначно идентифицировать его.
 - 4.5. Для изделий, изначально не имеющих табличку производителя (шильдик) с серийным номером изделия - отсутствие на изделии гарантийной наклейки Поставщика с указанием года и месяца продажи, равно как и повреждения гарантийной наклейки Поставщика, делающие информацию на наклейке нечитаемой, что не позволяет однозначно идентифицировать год и месяц продажи изделия.
 - 4.6. Отрицательные последствия, возникшие по причине неправильной эксплуатации изделия, неполного или несоответствующего обслуживания (например, невыполнение ежедневных или периодических осмотров и ТО, значительная переработка по моточасам между регламентными ТО).
 - 4.7. Отрицательные последствия, возникшие по причине установки на изделие деталей, не имеющих одобрения Поставщика или производителя изделия.
 - 4.8. Повреждения изделия, вызванные внешними воздействиями (химическими веществами или кислотными дождями), пожаром, катастрофами в результате техногенной деятельности человека или его небрежности, а также стихийными бедствиями.

- 4.9. Неисправности, возникшие в следствие отсутствия должного ухода за изделием, в том числе эксплуатации изделия в загрязненных условиях, отсутствия регулярной чистки и смазки изделия.
 - 4.10. Любые механические повреждения изделия, в том числе, но не ограничиваясь, неисправности, возникшие по вине или в результате небрежности владельца изделия, либо возникшие в результате использования изделия не по прямому назначению, либо нанесенные изделию в результате дорожно-транспортного происшествия и т.д.
 - 4.11. Отрицательные последствия, возникшие в результате ремонта, переделок или изменений в конструкции изделия, проведенных лицами, не имеющими одобрения Поставщика или производителя изделия.
 - 4.12. Любые отрицательные последствия и поломки, возникшие по причине продолжения эксплуатации изделия с ранее обнаруженными неисправностями. При обнаружении любой неисправности необходимо немедленно прекратить эксплуатацию изделия, известить Поставщика согласно пункту 9 настоящих Гарантийных Условий и не эксплуатировать изделие до момента проведения ремонта или до момента получения уведомления от Поставщика о допустимости эксплуатации с обнаруженной неисправностью.
5. Гарантия не распространяется на расходные и смазочные материалы, а также прочие элементы, используемые при проведении ТО, либо подверженные износу и разрушению при нормальной эксплуатации, а именно: шины, колеса, ролики, элементы фильтров, накладки и щетки, прокладки различных типов, сальники и манжеты, плавкие предохранители, лампы накаливания, щетки электродвигателей, масла, жидкость для гидропривода сцепления и тормозов, консистентная смазка и т.д.
6. Гарантийные обязательства на тяговую аккумуляторную батарею составляют 12 месяцев с даты поставки или 2000 моточасов (что наступит раньше) при условии её правильной эксплуатации согласно руководству по эксплуатации и обязательного ведения Журнала зарядки тяговой батареи. Не допускается разряд свинцово-кислотных тяговых батарей ниже уровня 20% от максимального заряда и литий-ионных батарей ниже уровня 15% от максимального заряда. Нарушение этих требований ведет к снятию тяговой батареи с гарантии.

7. Претензии по работе стартовых аккумуляторных батарей принимаются в течение 3 (трёх) дней с даты поставки.
8. Эксплуатация изделия при температуре окружающей среды ниже или выше допустимой для изделия и указанной в его паспорте изделия и/или инструкции по эксплуатации запрещена. При нарушении этого правила гарантия прекращается. При эксплуатации изделия, для которого допускаются эксплуатация при отрицательных температурах, в условиях частого перепада температур (например, при работе с постоянными перемещениями между теплой зоной склада и морозильной камерой) образование конденсата является естественным следствием прохождения точки росы, и возникающая из-за этого коррозия, а также возможные неисправности в электрооборудовании, не являются гарантийным случаем.
9. При выявлении в течение гарантийного срока дефектов или возникновении поломок, возникших по вине изготовителя и подпадающих под действие гарантии (далее – Неисправность), Покупатель сообщает о Неисправности и составляет Акт обнаружения Неисправности. В Акте должны быть указаны характеристика неисправности, дата ее обнаружения, серийный номер изделия, контактные данные сотрудника Покупателя на месте эксплуатации, а также к Акту должны быть приложены фото и/или видеоматериалы, подтверждающие факт неисправности и дающие информацию о её характере.
10. При условии выполнения Покупателем правил эксплуатации изделия и проведения регламентных ТО в сроки, предусмотренные паспортом изделия и/или инструкцией по эксплуатации, Поставщик по выбору Покупателя за свой счет устраняет Неисправности, выявленные в течение гарантийного срока и подпадающие под действие гарантии, либо высылает Покупателю новую деталь взамен дефектной.
11. Для изделий, относящихся к категориям ручные гидравлические тележки, гидравлические подъемные столы, ручные гидравлические штабелеры, самоходные штабелеры с электроподъемом, гарантийный ремонт производится в сервисе Поставщика или его уполномоченного дилера / сервисного партнера. Доставка изделия в сервис и обратно производится силами и за счет Покупателя, если иное не согласовано Сторонами.

12. Для изделий, относящихся к категориям самоходные электрические тележки, перевозчики паллет, комплектовщики заказов, самоходные электроштабелеры, ричтраки, вилочные погрузчики, мачтовые и ножничные подъемники, гарантийный ремонт производится на месте эксплуатации изделия в пределах г. Москва, Московской области, г. Санкт-Петербург и Ленинградской области при условии технической возможности осуществления такого ремонта на месте эксплуатации. В случае объективной невозможности осуществления ремонта на месте эксплуатации изделия ввиду необходимости использования для ремонта габаритного оборудования или проведения ремонтных работ, требующих особые условия (сварочные работы, покрасочные работы), которые не могут быть обеспечены на месте эксплуатации, а также в случае расположения места эксплуатации в других регионах, доставка изделия в сервис Поставщика или его уполномоченного дилера / сервисного партнера и обратно производится силами и за счет Покупателя, если иное не согласовано Сторонами.
13. В случае выполнения гарантийного ремонта на месте эксплуатации изделия Покупатель обязуется предоставить работникам Поставщика место в помещении для выполнения гарантийного ремонта, обеспечивающее безопасные условия ведения работ: свободное пространство не менее четырех метров в радиусе от изделия и не менее пяти метров в высоту над ним, подключение к электросети 220 В, температуру в помещении не ниже +15°C, нормальный уровень освещенности.
14. В случае самостоятельного выполнения ремонтных работ силами Покупателя и при условии предварительного согласования самостоятельного выполнения этих работ с Поставщиком отправка Покупателю запчастей по гарантии производится в следующем порядке:
 - 14.1. Покупатель за свой счет отправляет Поставщику деталь, которая предположительно является дефектной.
 - 14.2. Поставщик проводит проверку полученной запчасти.
 - 14.3. Если результаты проверки подтверждают наличие заводских дефектов, Поставщик за свой счет направляет Покупателю новую деталь взамен дефектной.
 - 14.4. Если результаты проверки не подтверждают наличие заводских дефектов, Поставщик возвращает Покупателю присланную деталь вместе с письменным заключением.
15. Поставщик вправе привлекать третьих лиц для выполнения гарантийного ремонта.





г. Москва
2023 год