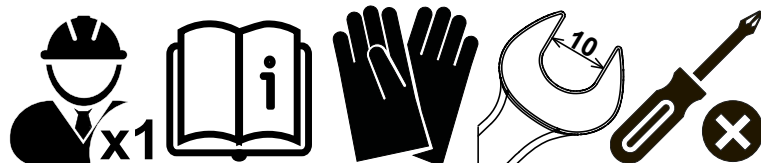
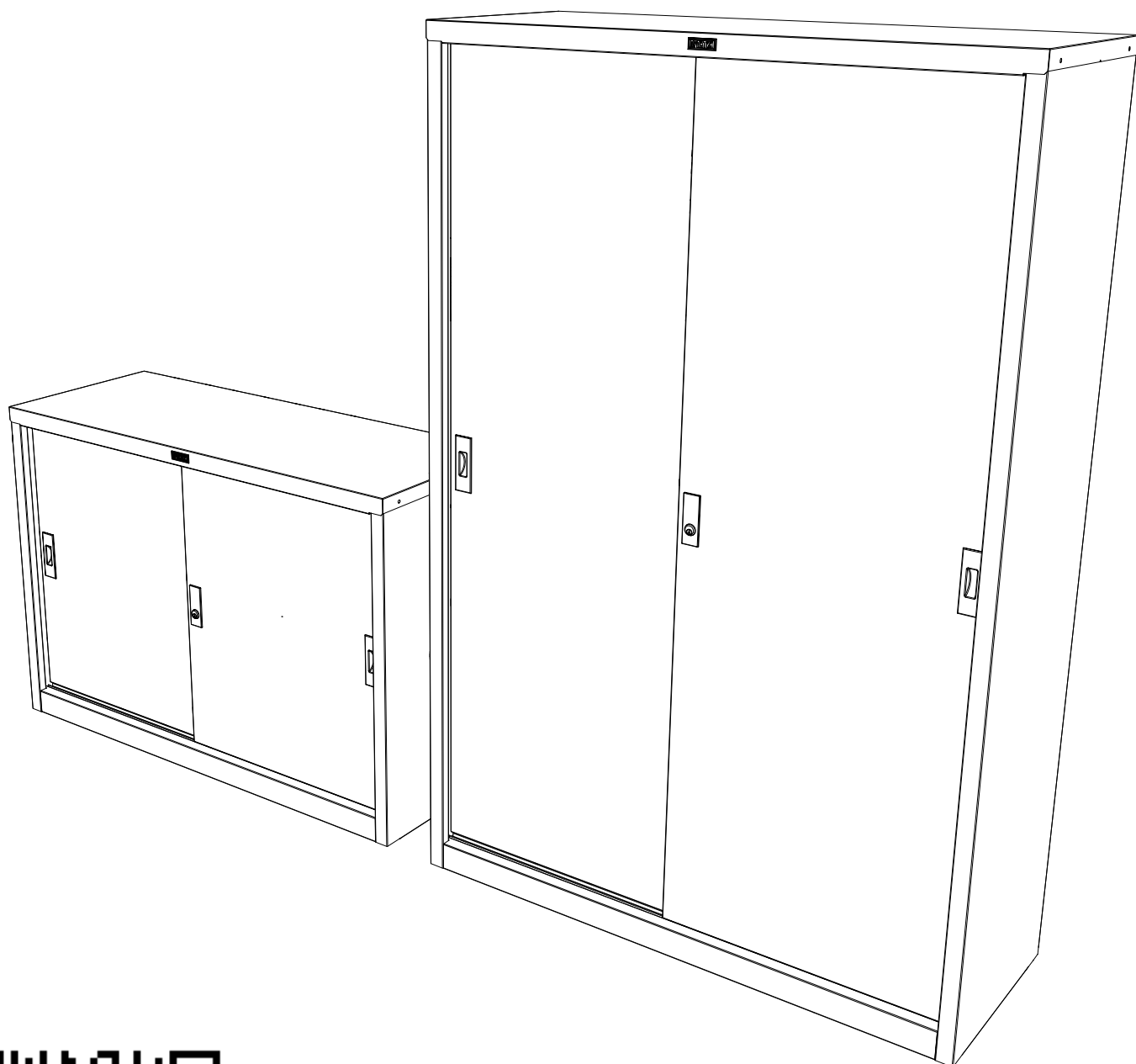


AMT 0812 AMT 1812

ПРОМЕТ

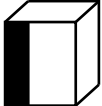
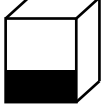
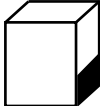
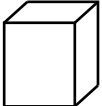


ПАСПОРТ ИЗДЕЛИЯ

1. НАЗНАЧЕНИЕ

Шкафы серии АМТ предназначены для хранения больших объемов документации, служебной и деловой информации.

2. ТЕХНИЧЕСКИЕ ХАРАКТЕРИСТИКИ

Модель	 mm	 mm	 mm	 kg*
АМТ 0812	832	1216	460	34
АМТ 1812	1830	1216	460	67.5

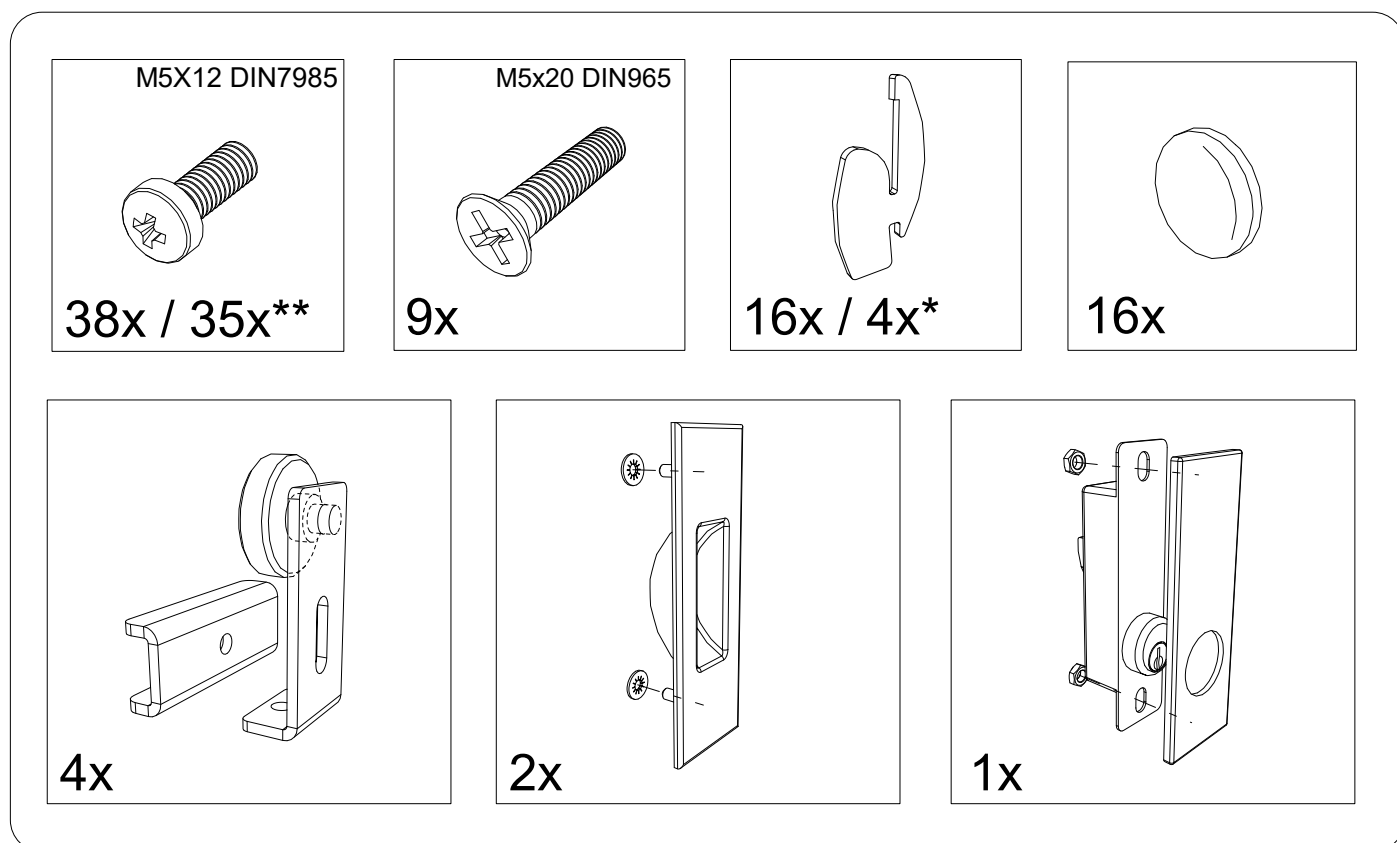
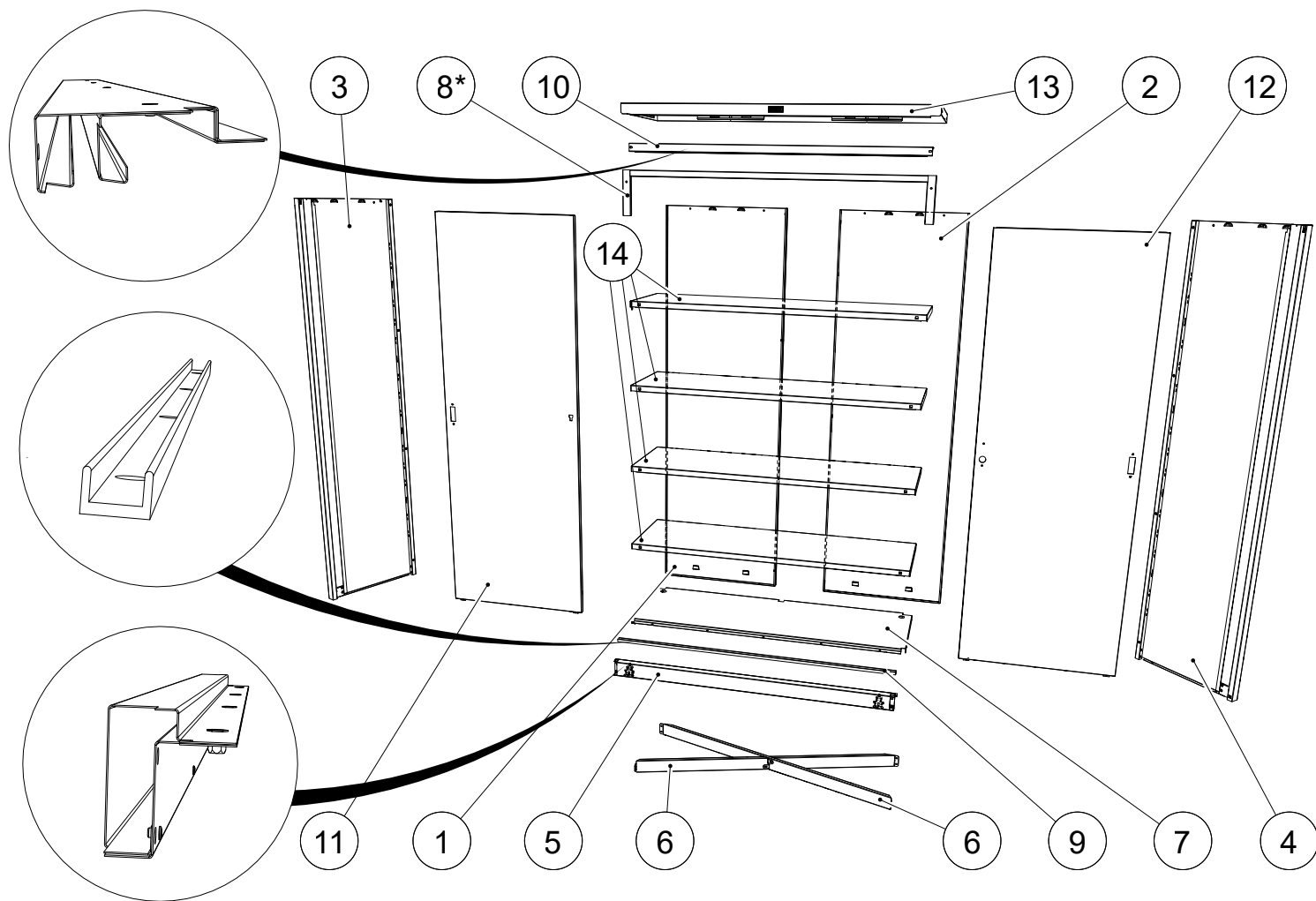
* - допустимое отклонение +/- 10%

3. КОМПЛЕКТ ПОСТАВКИ

№	Наименование	Кол-во шт.	№	Наименование	Кол-во шт.
1	Стенка задняя левая	1	9	Нижний профиль	1
2	Стенка задняя правая	1	10	Блок полозьев	1
3	Стенка боковая левая	1	11	Дверь правая	1
4	Стенка боковая правая	1	12	Дверь левая	1
5	Порог	1	13	Крыша	1
6	Профиль крестовины	2	14	Полка	4/1*
7	Дно	1	15	Комплект фурнитуры	1
8	П-образный усилитель	1			

* - Настоящая инструкция по сборке составлена на примере шкафа АМТ-1812, сборка шкафа АМТ-0812, осуществляется в аналогичной последовательности с учетом количества полок и фурнитуры.

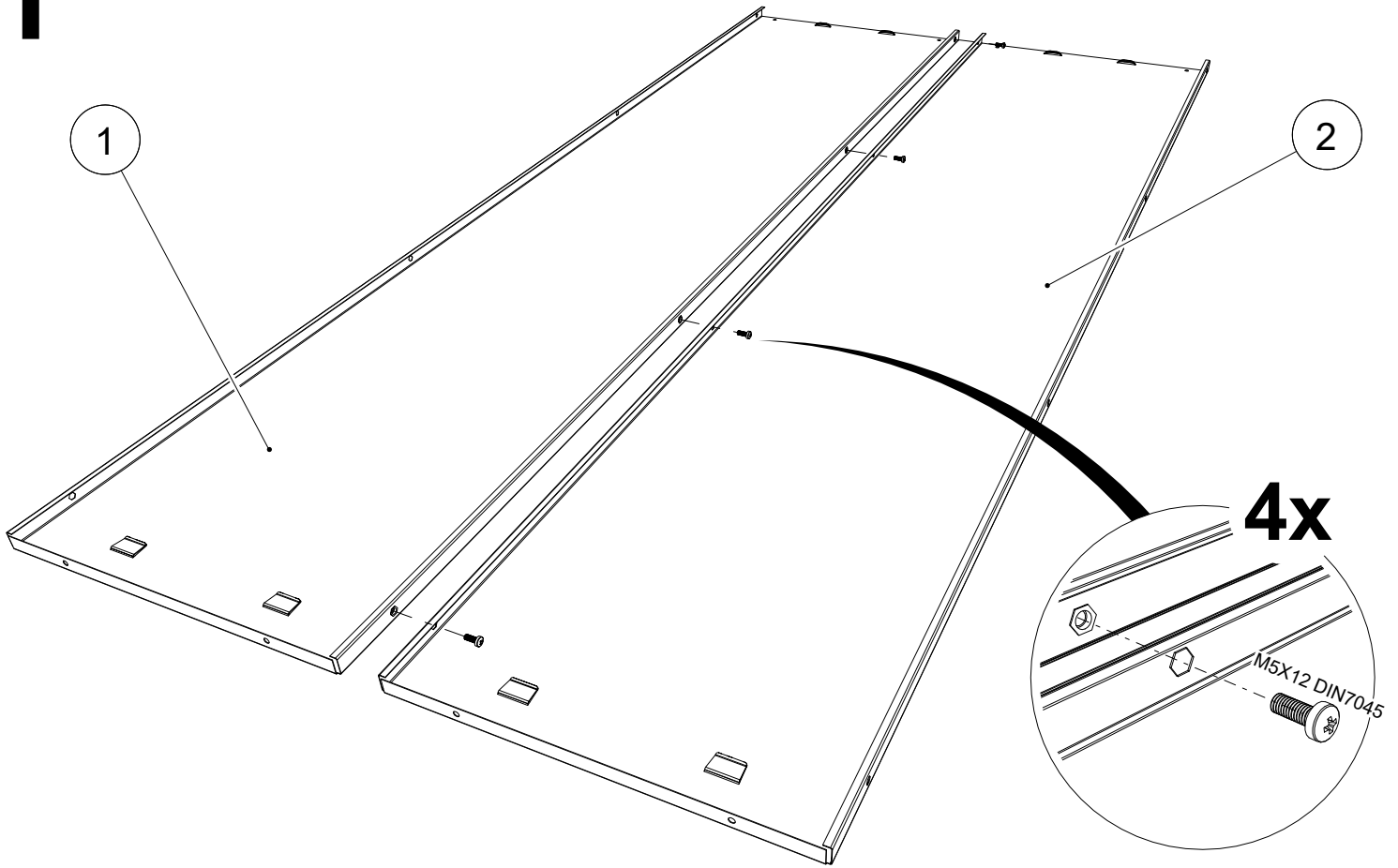
4. ИНСТРУКЦИЯ ПО СБОРКЕ



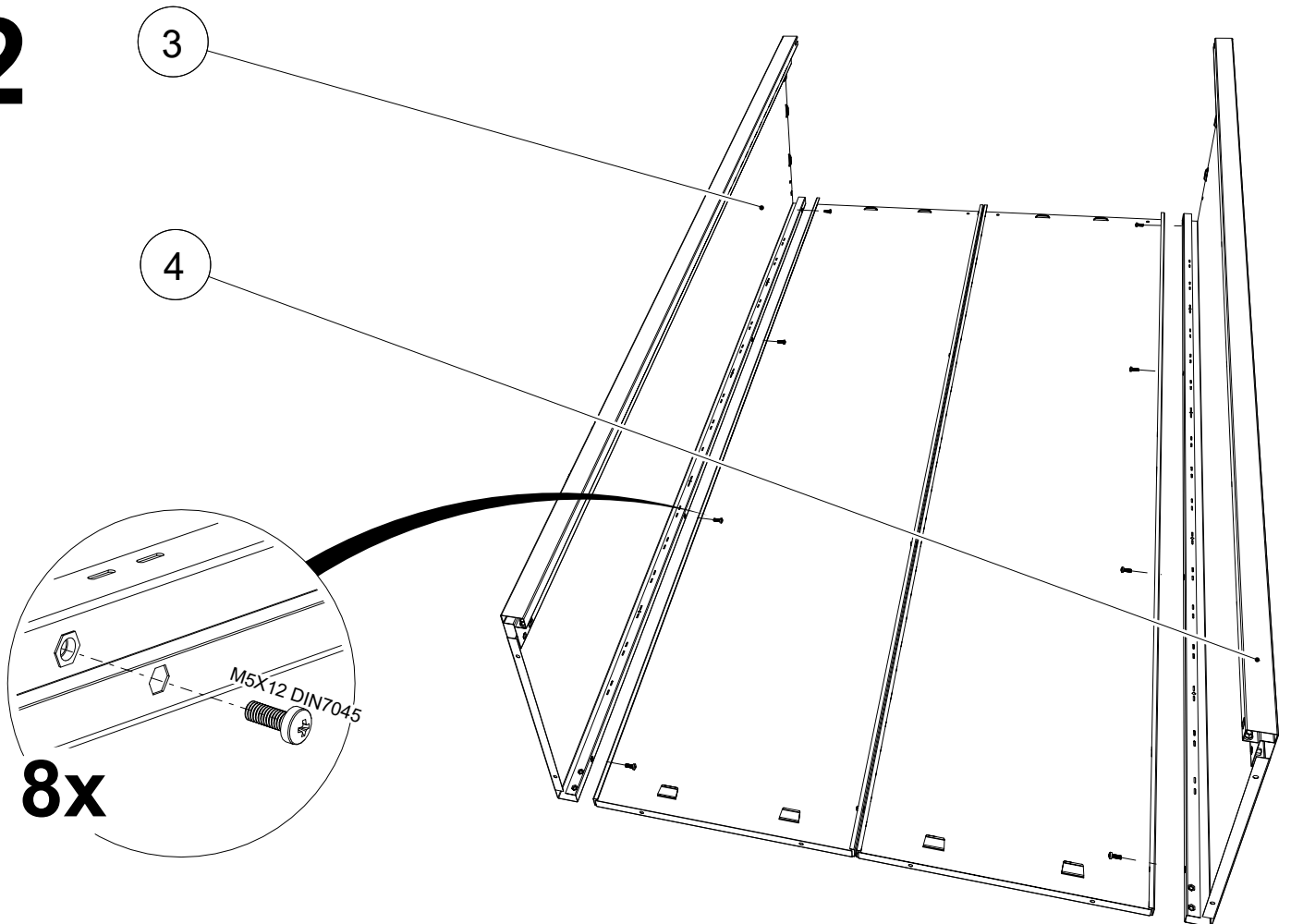
* - Для шкафа АМТ-0812 деталь 8 не используется, п. 11 инструкции по сборке пропустить.

** - Для шкафа АМТ-0812.

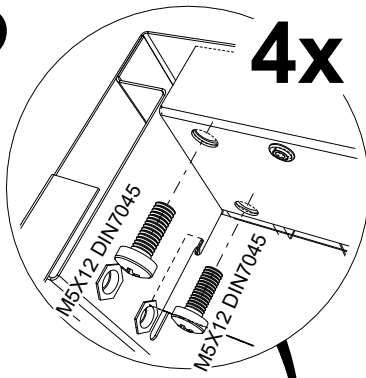
1



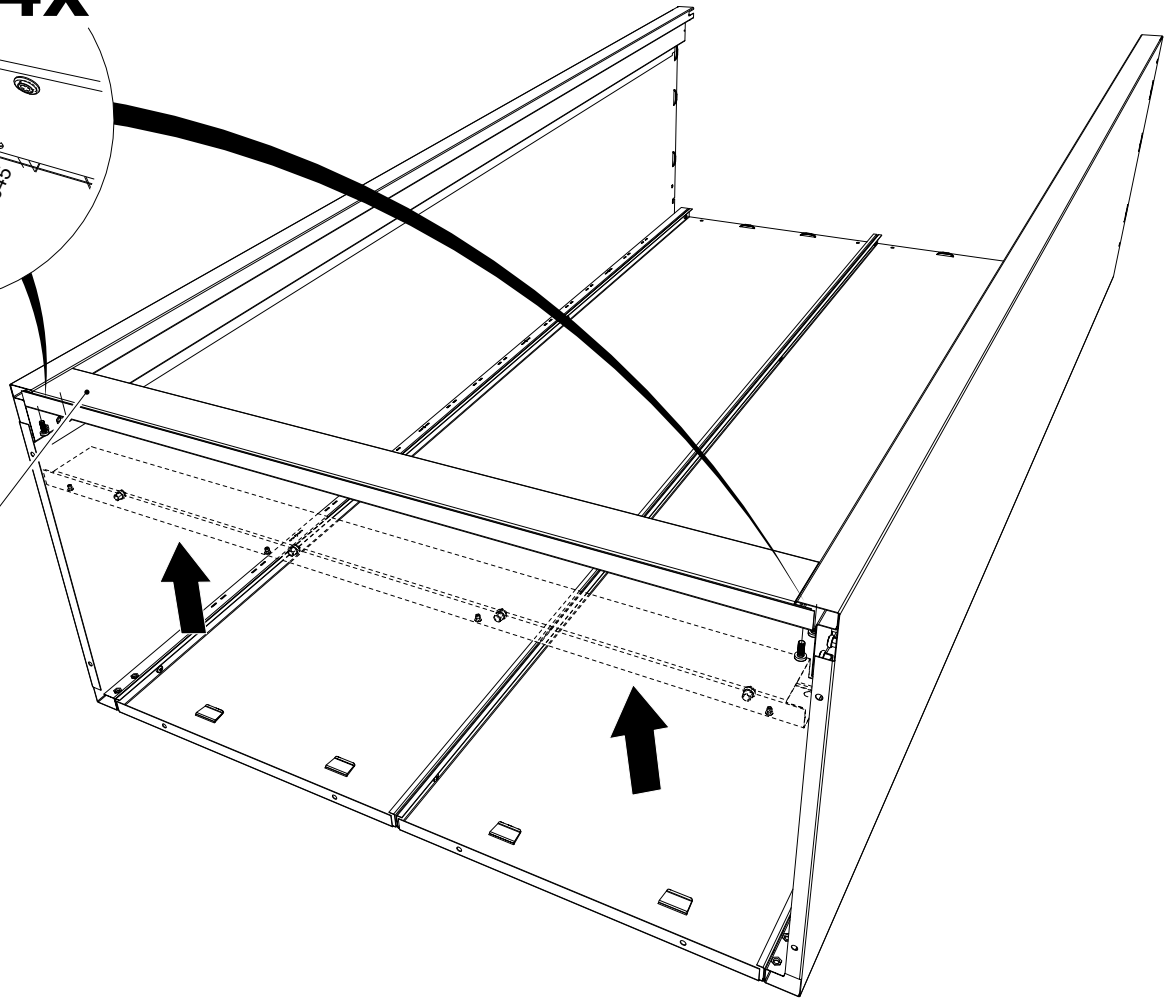
2



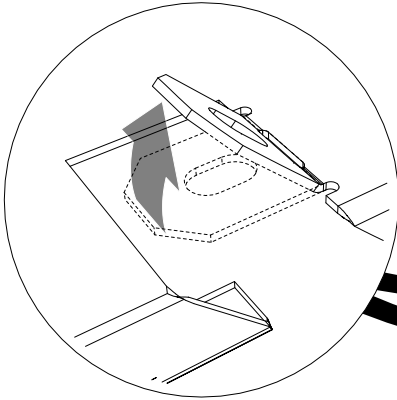
3



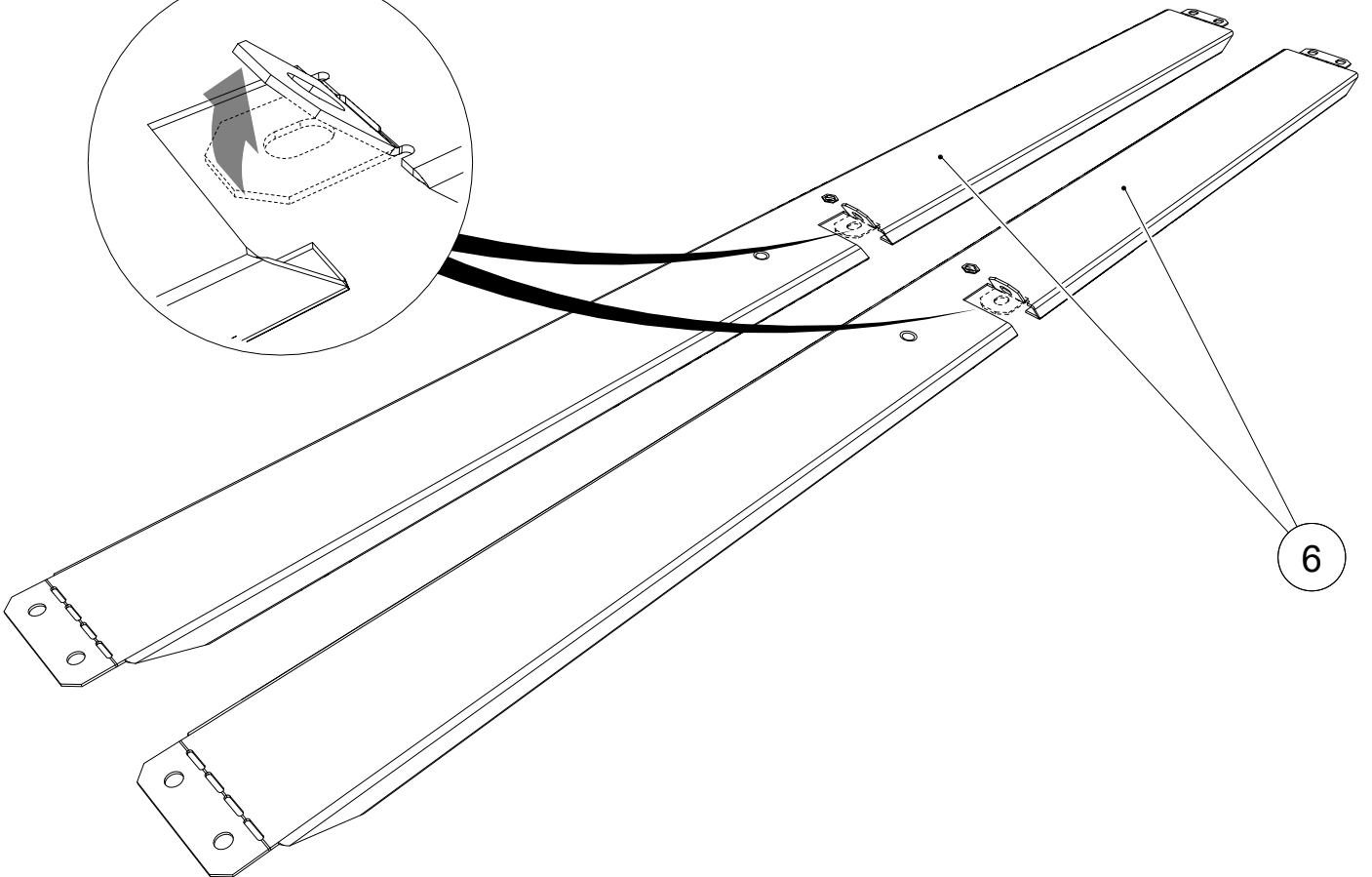
5



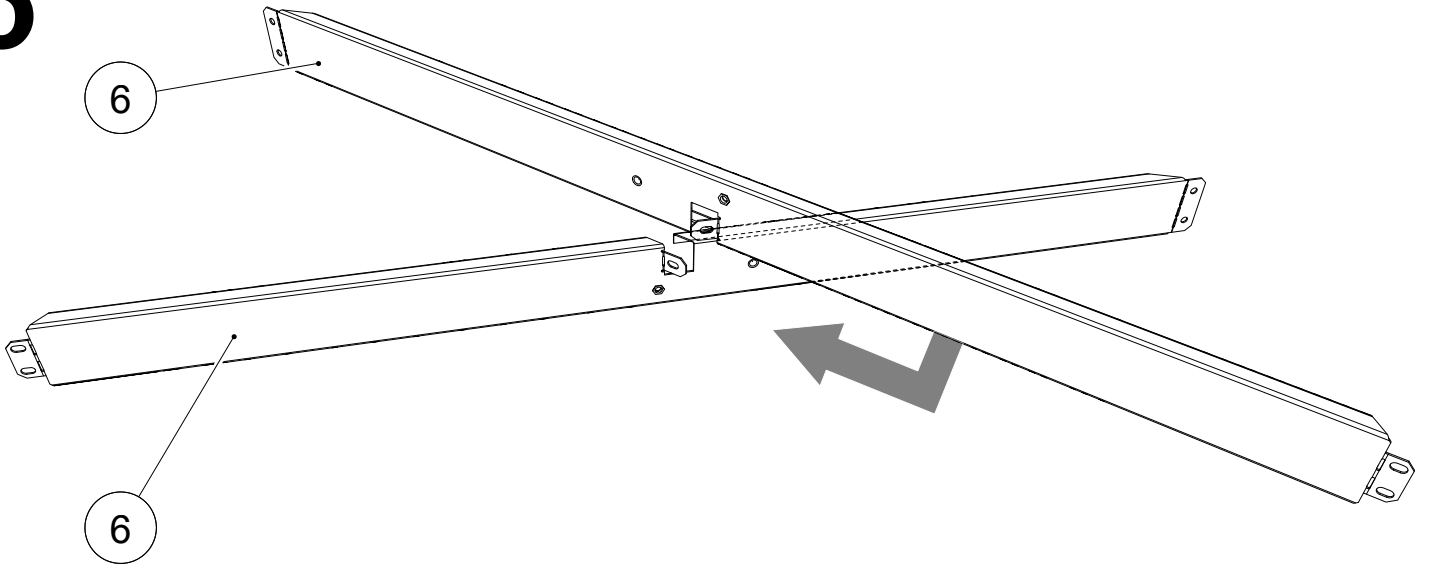
4



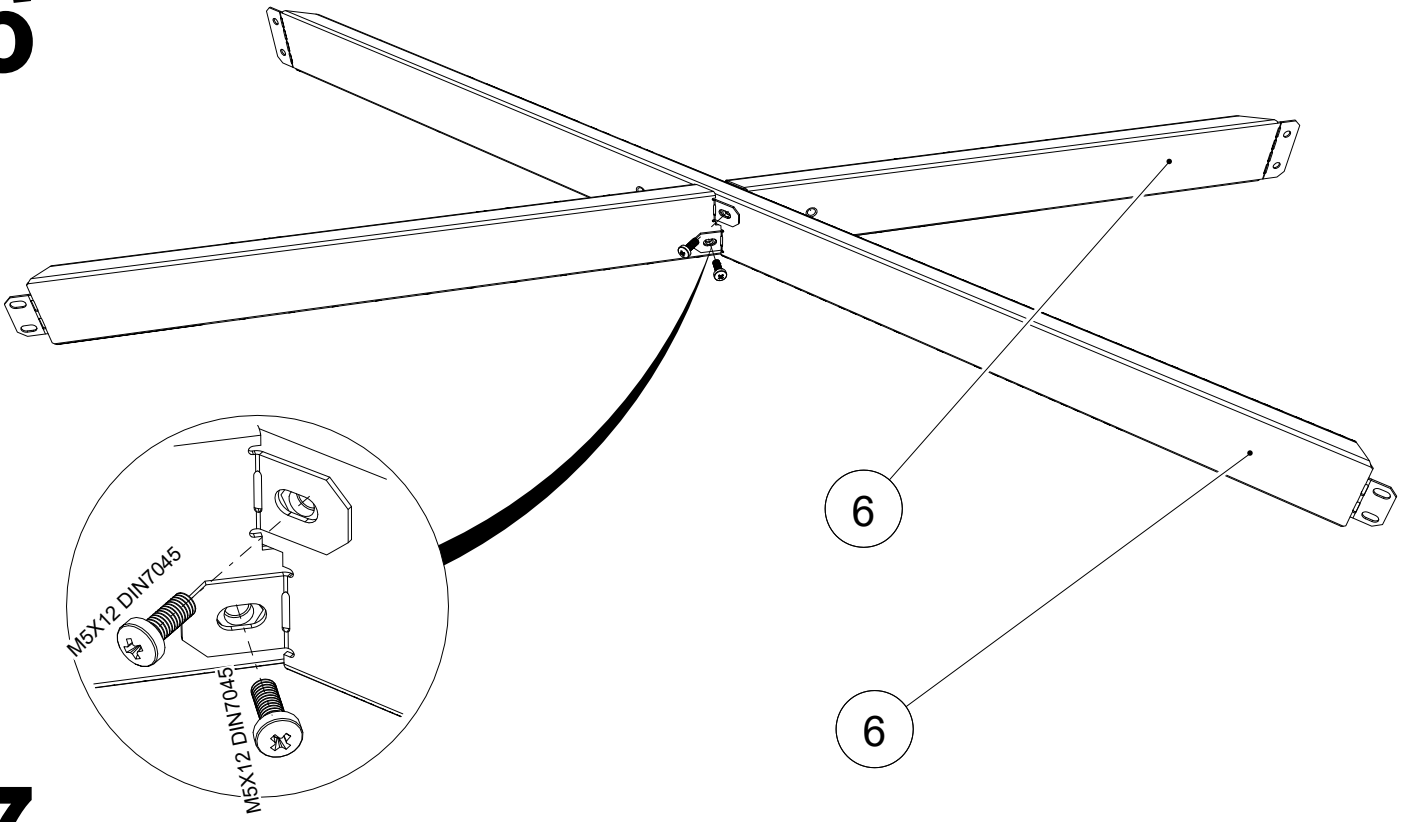
6



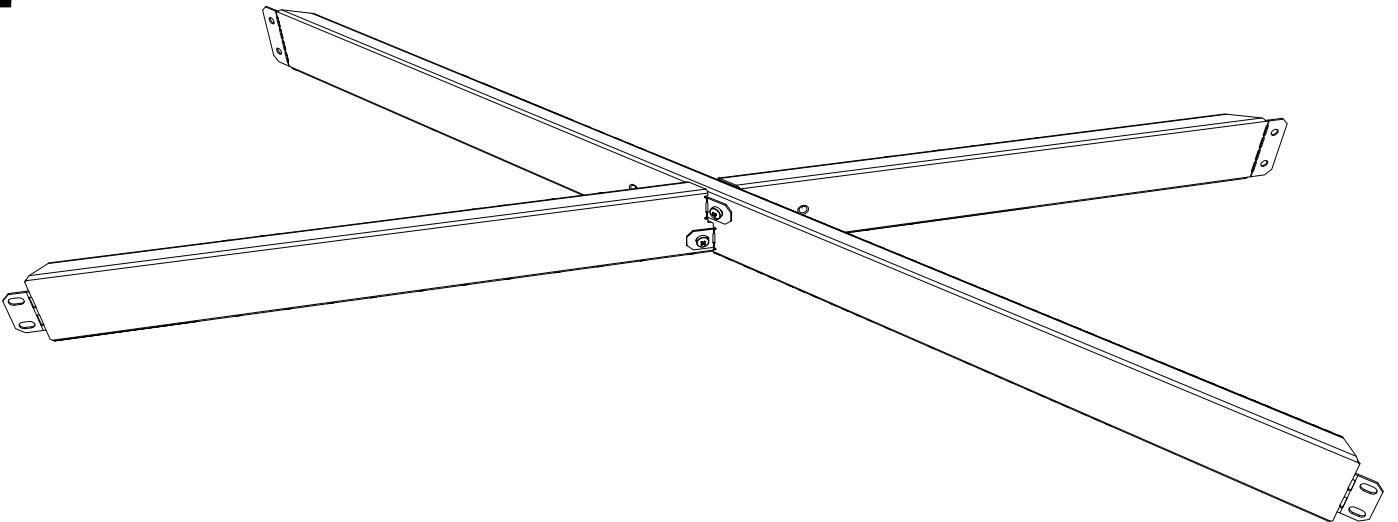
5



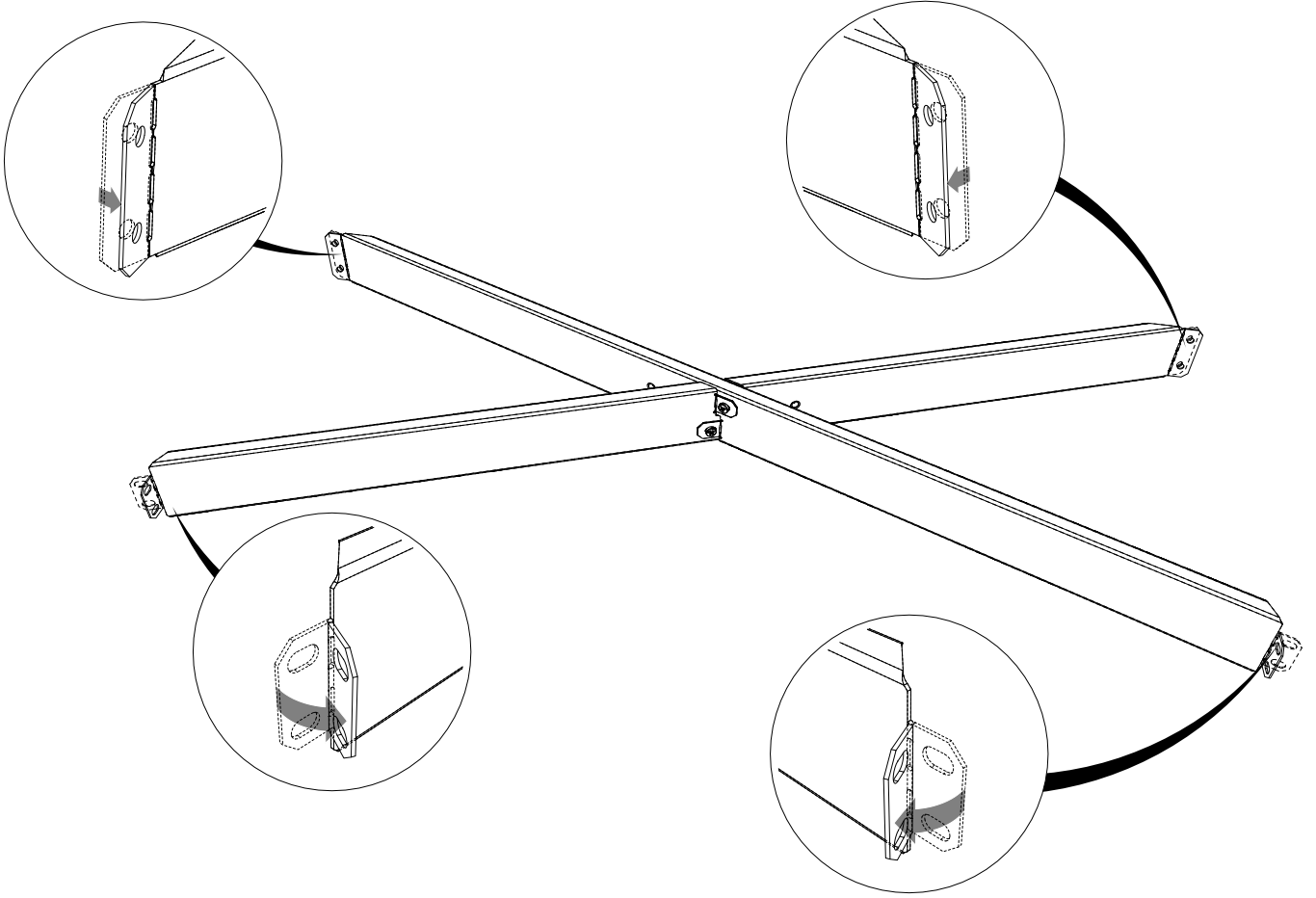
6



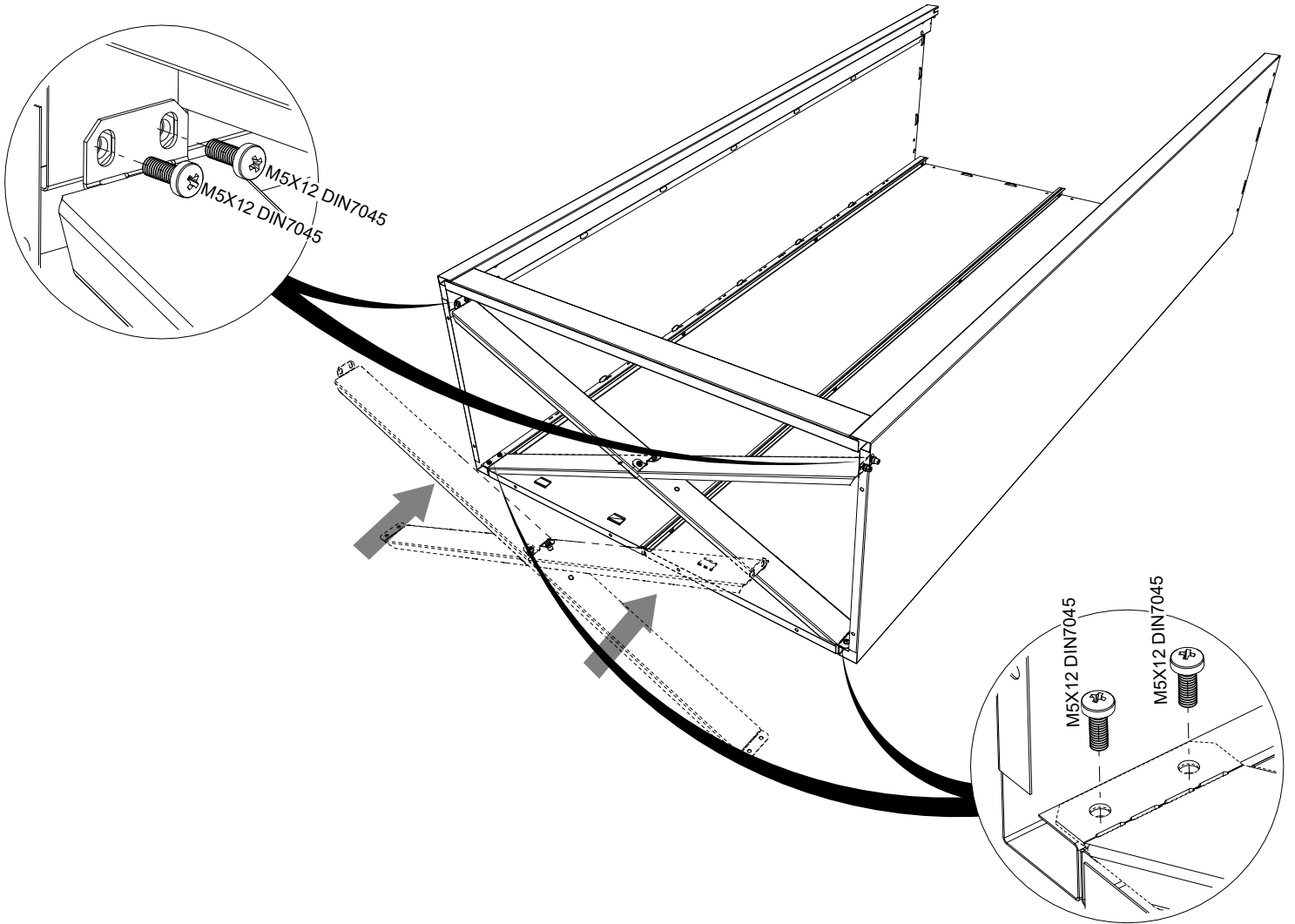
7



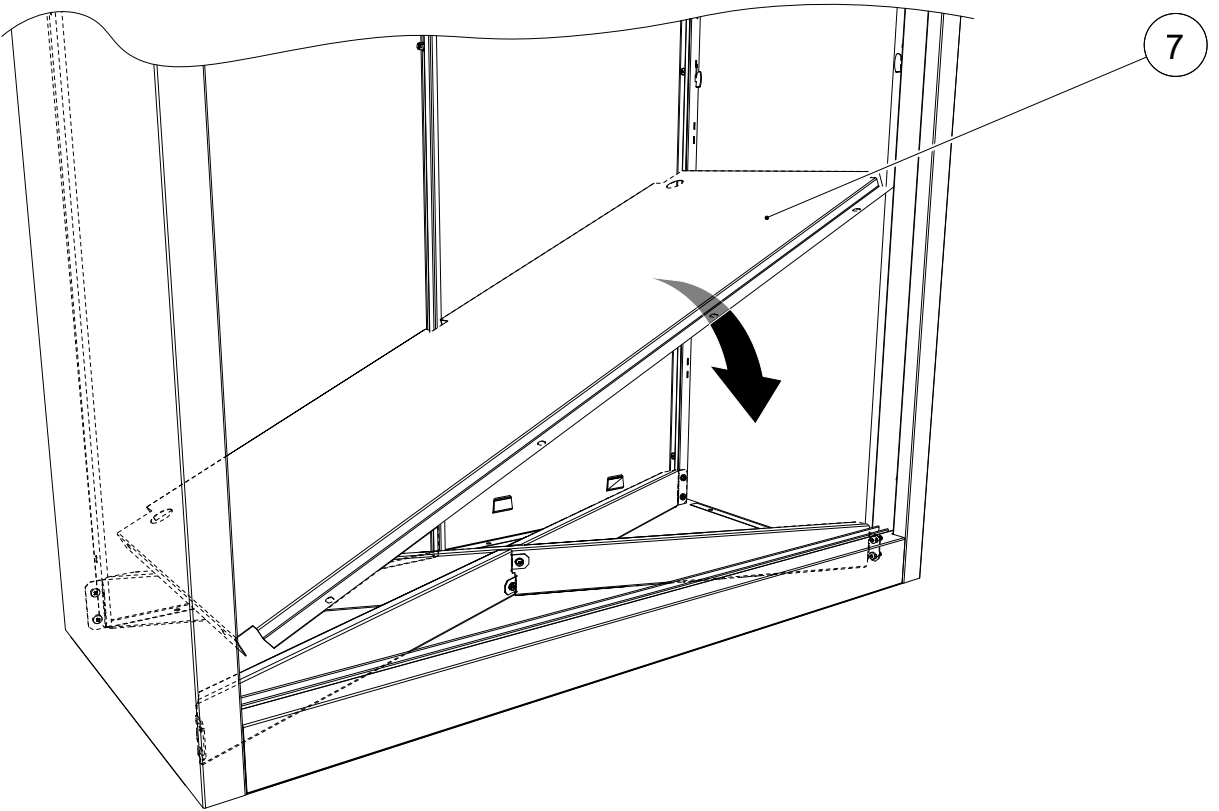
8



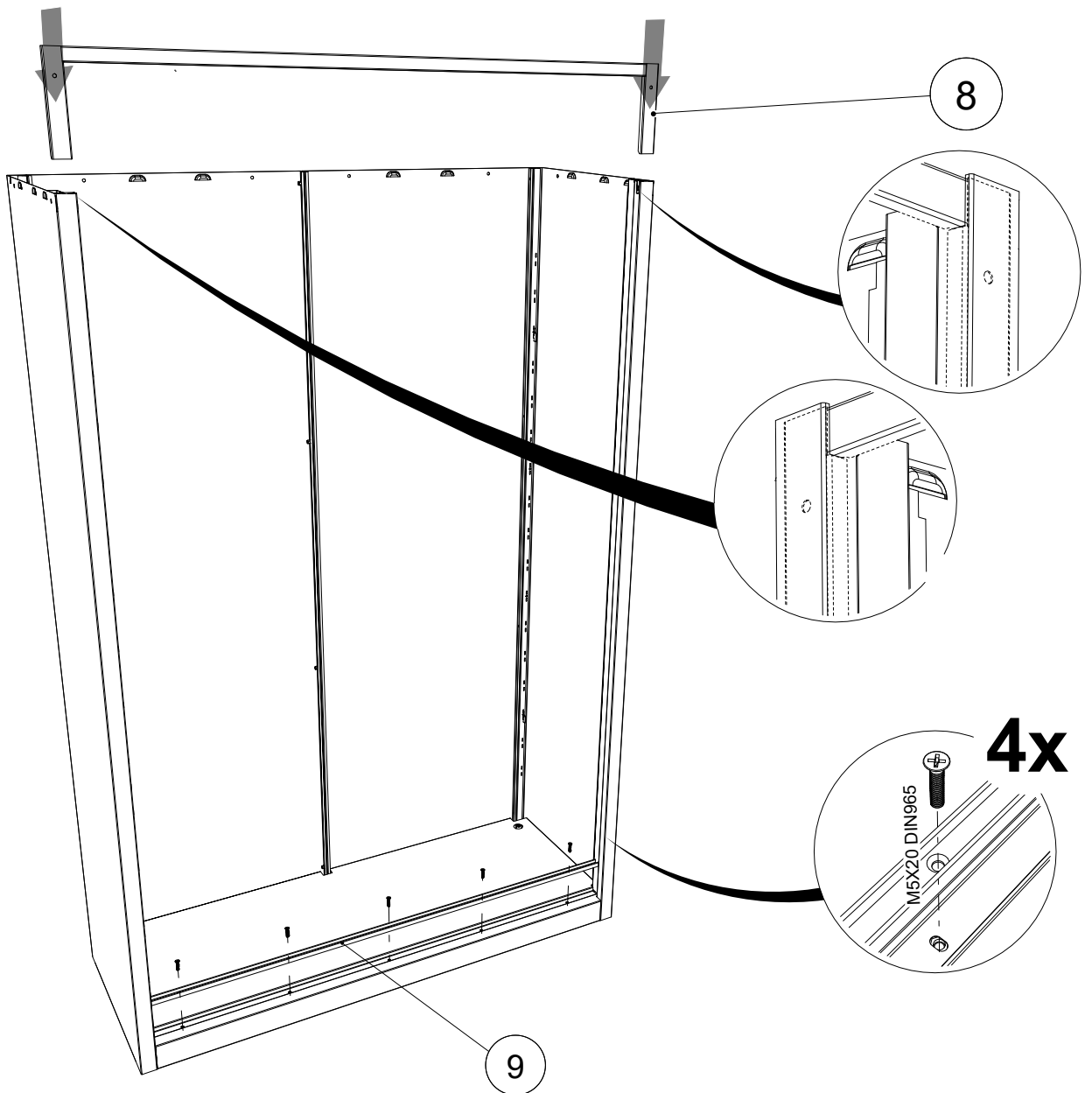
9



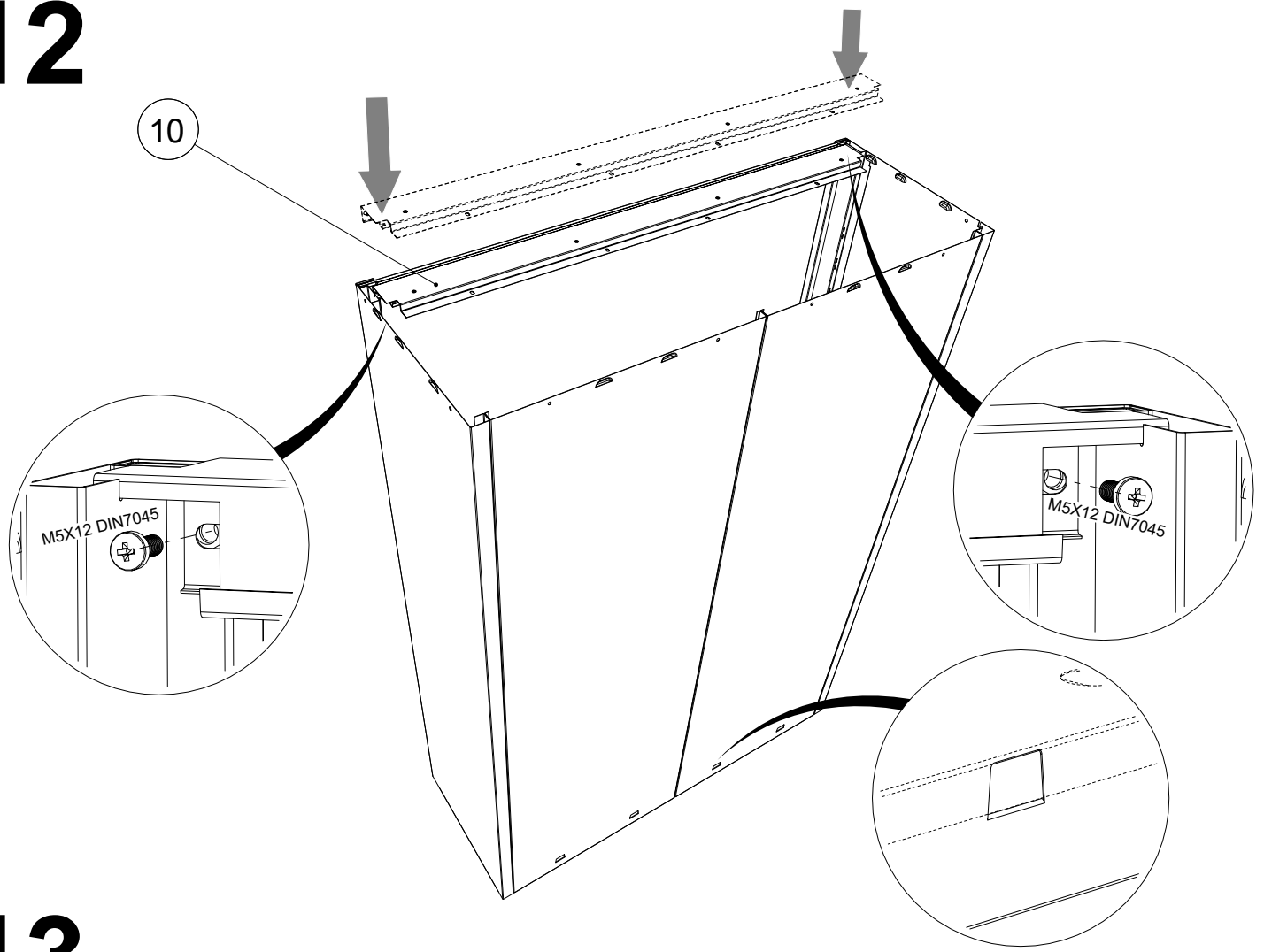
10



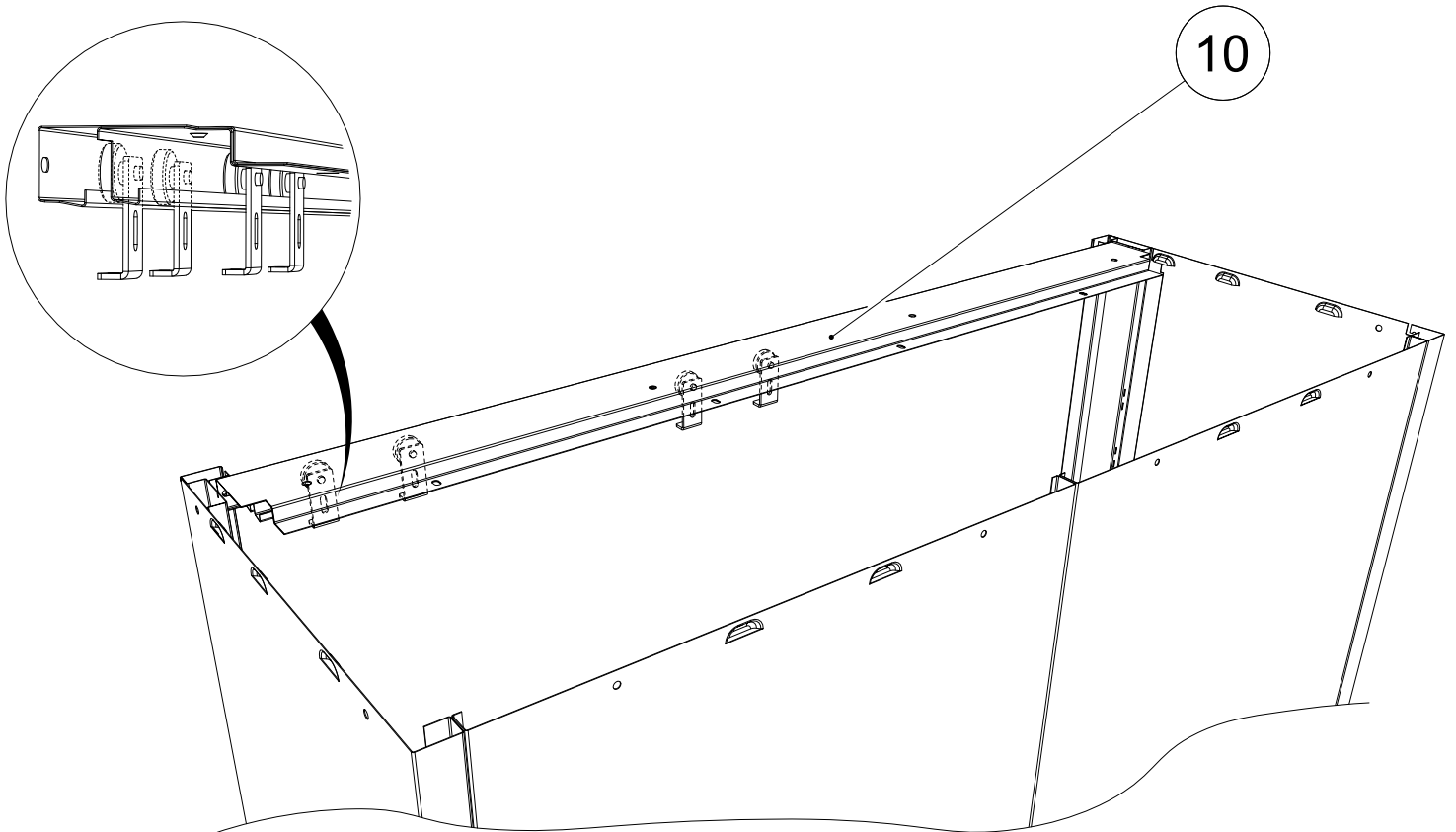
11



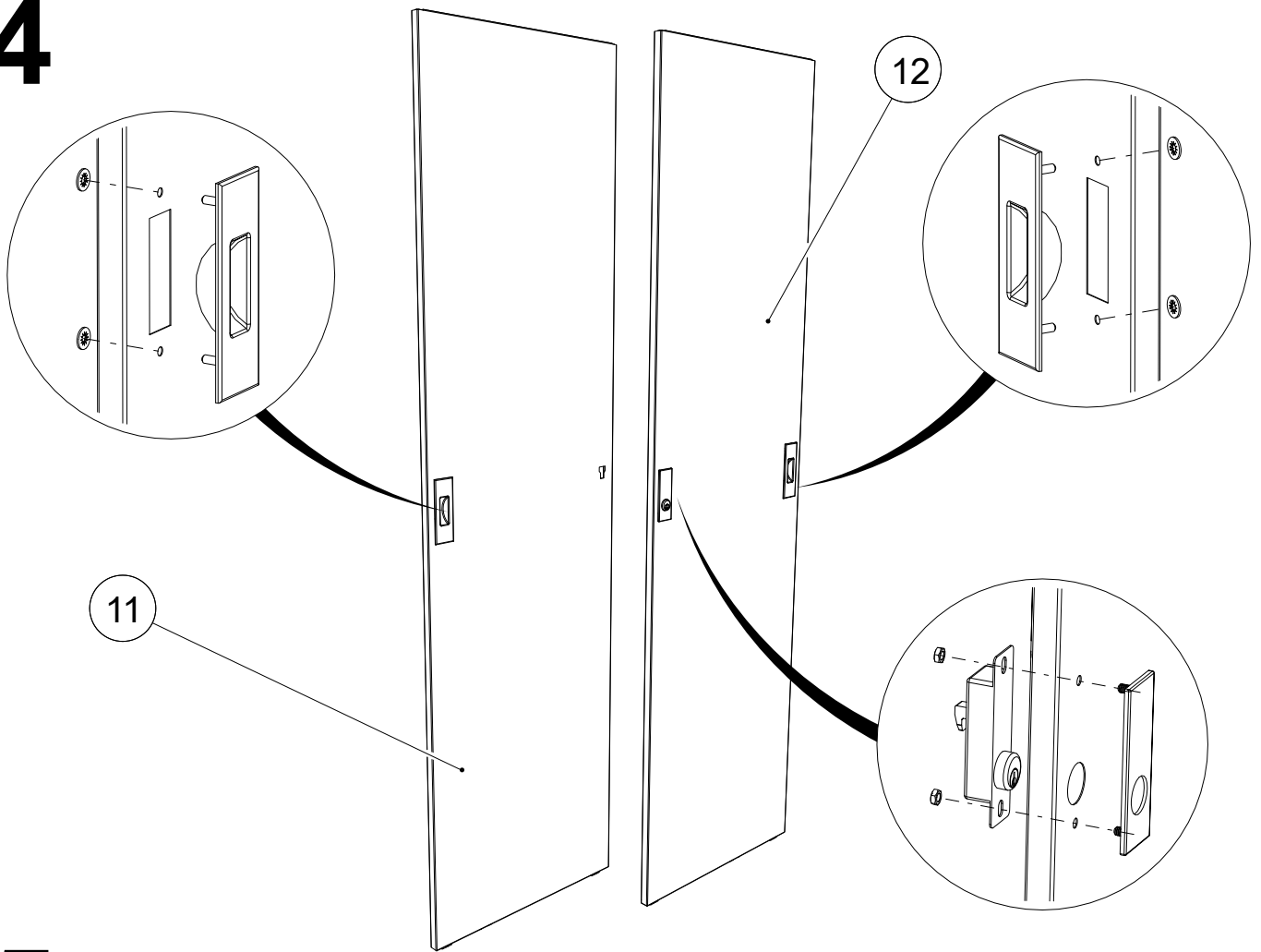
12



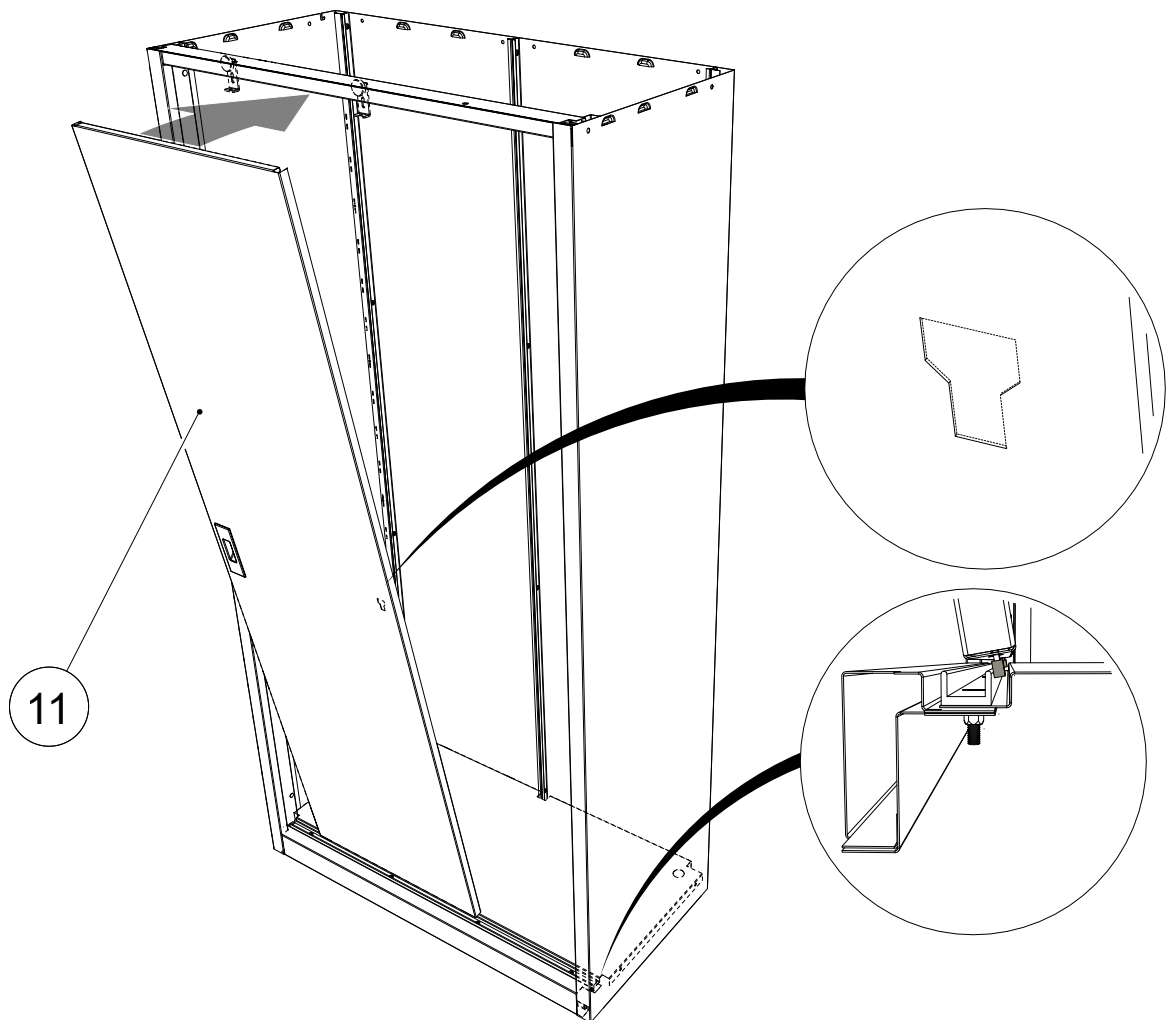
13



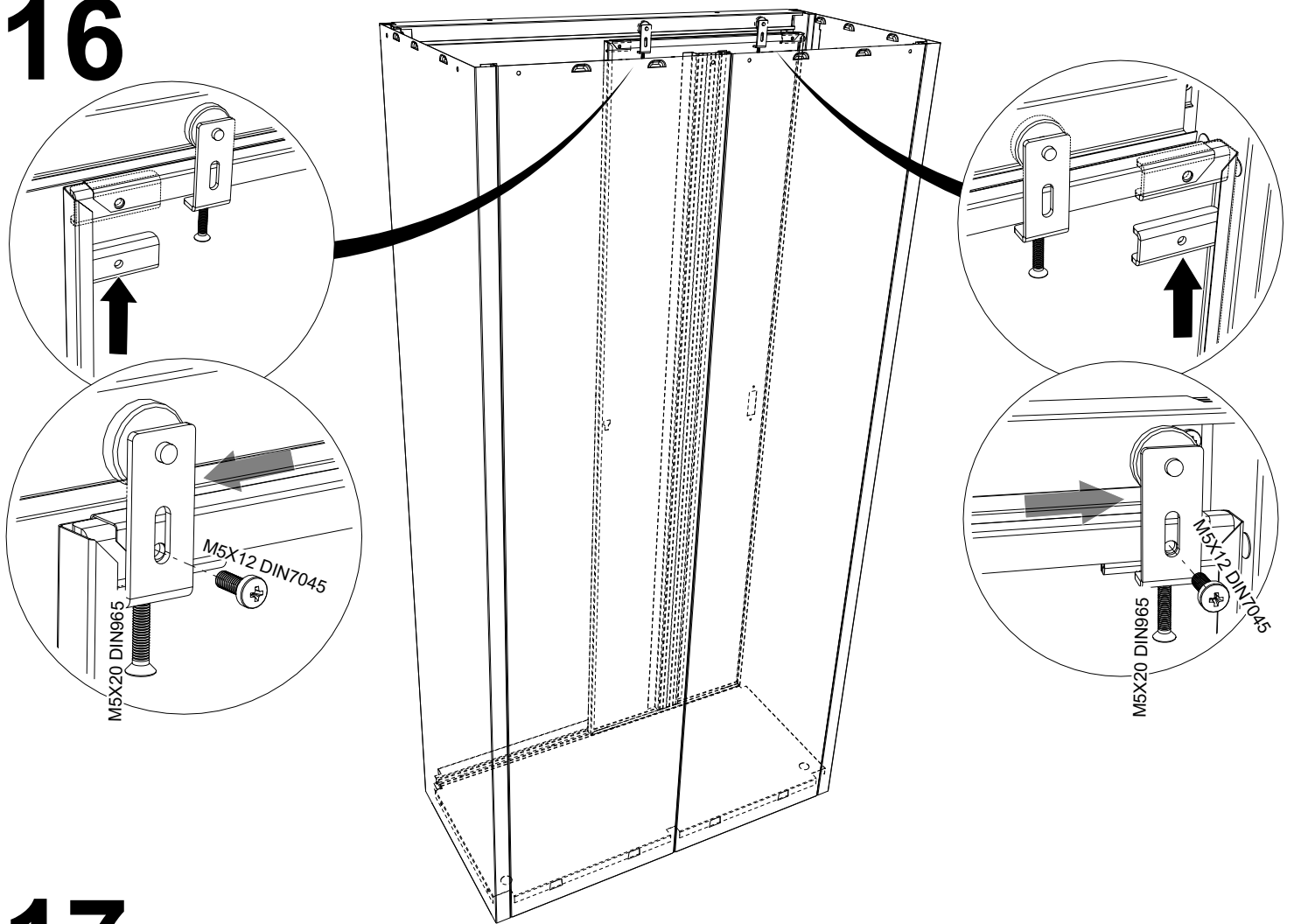
14



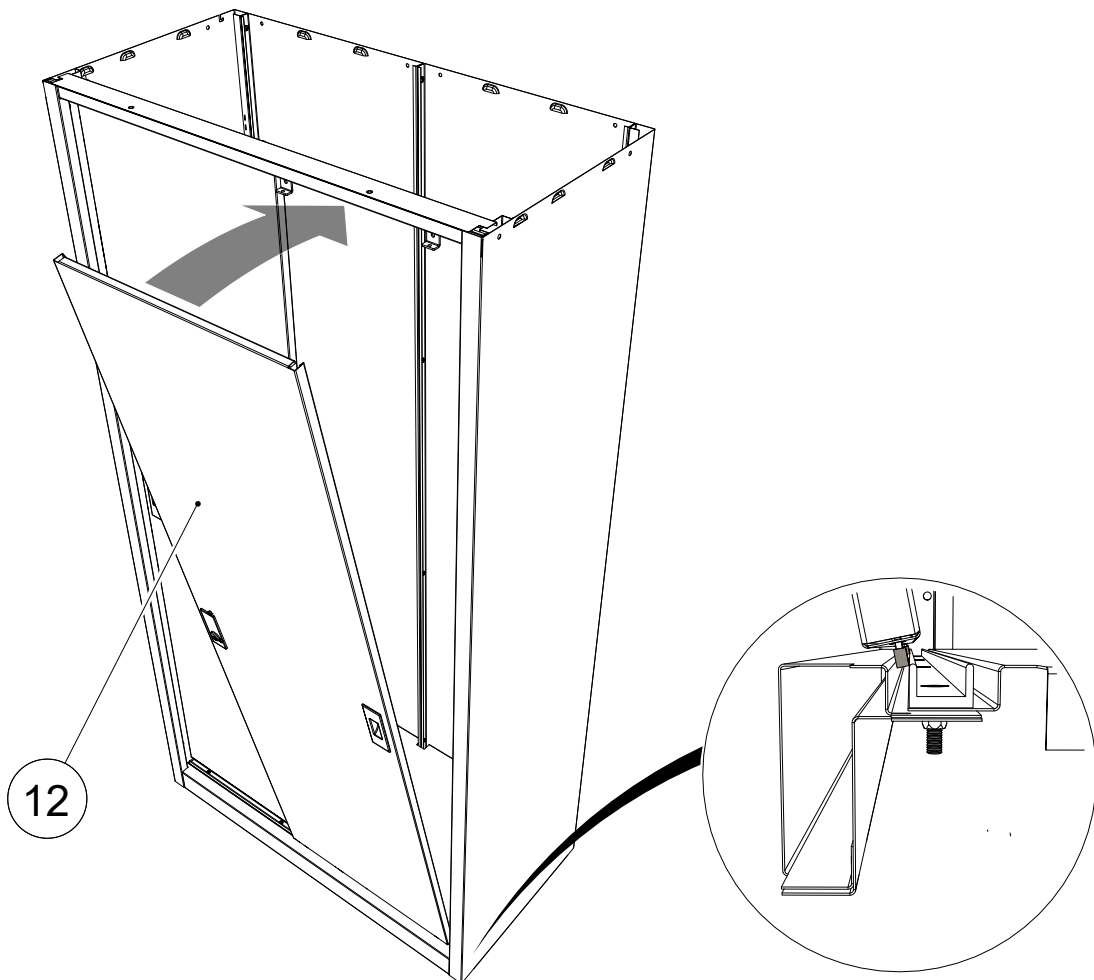
15



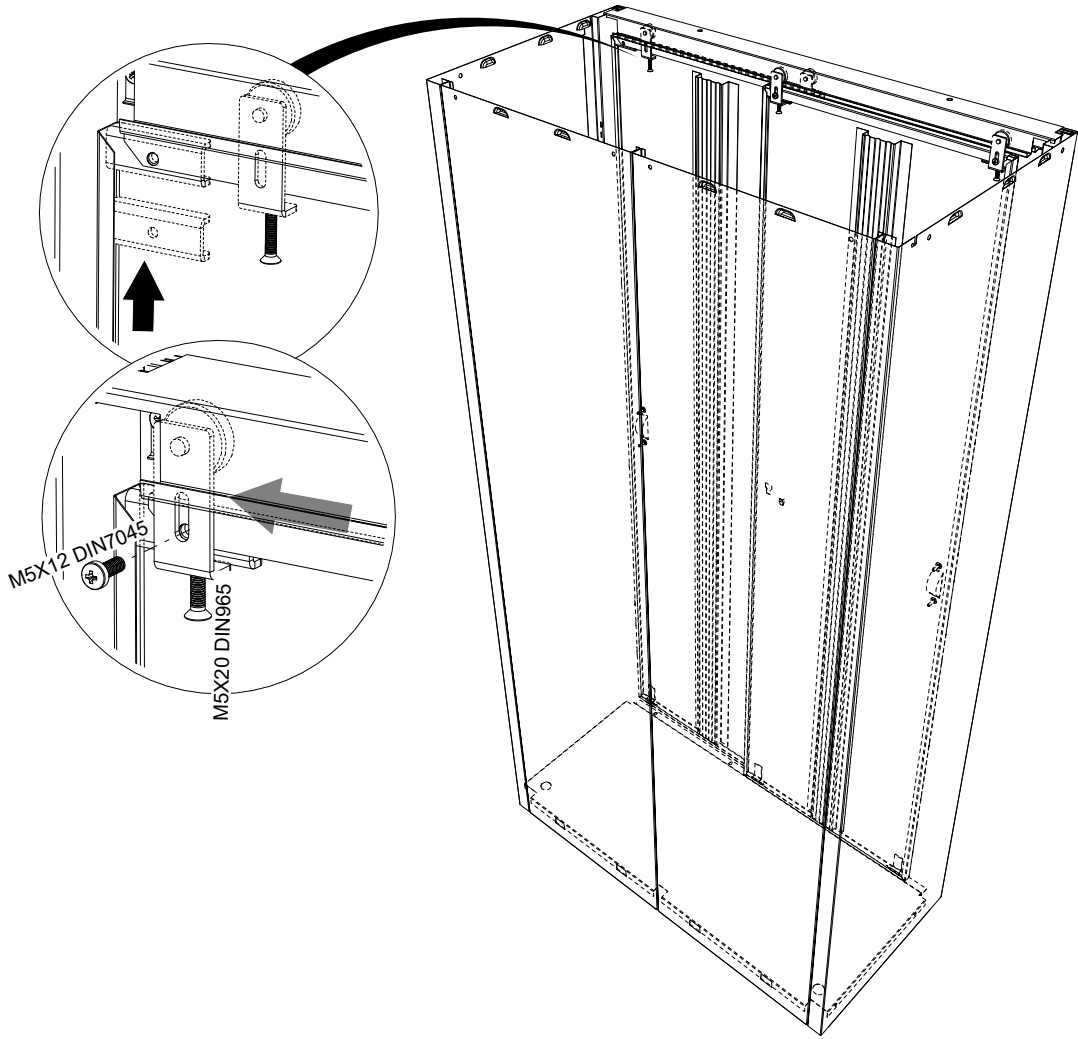
16



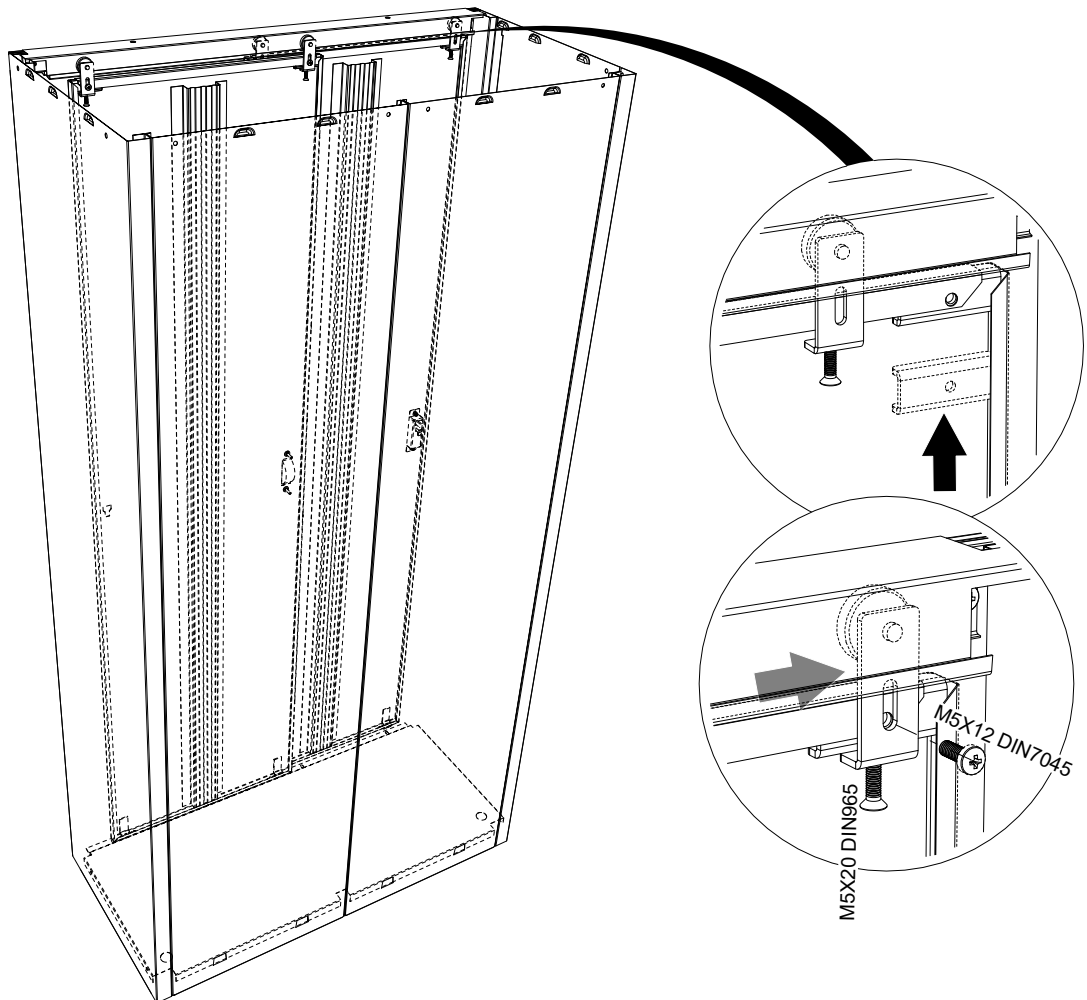
17



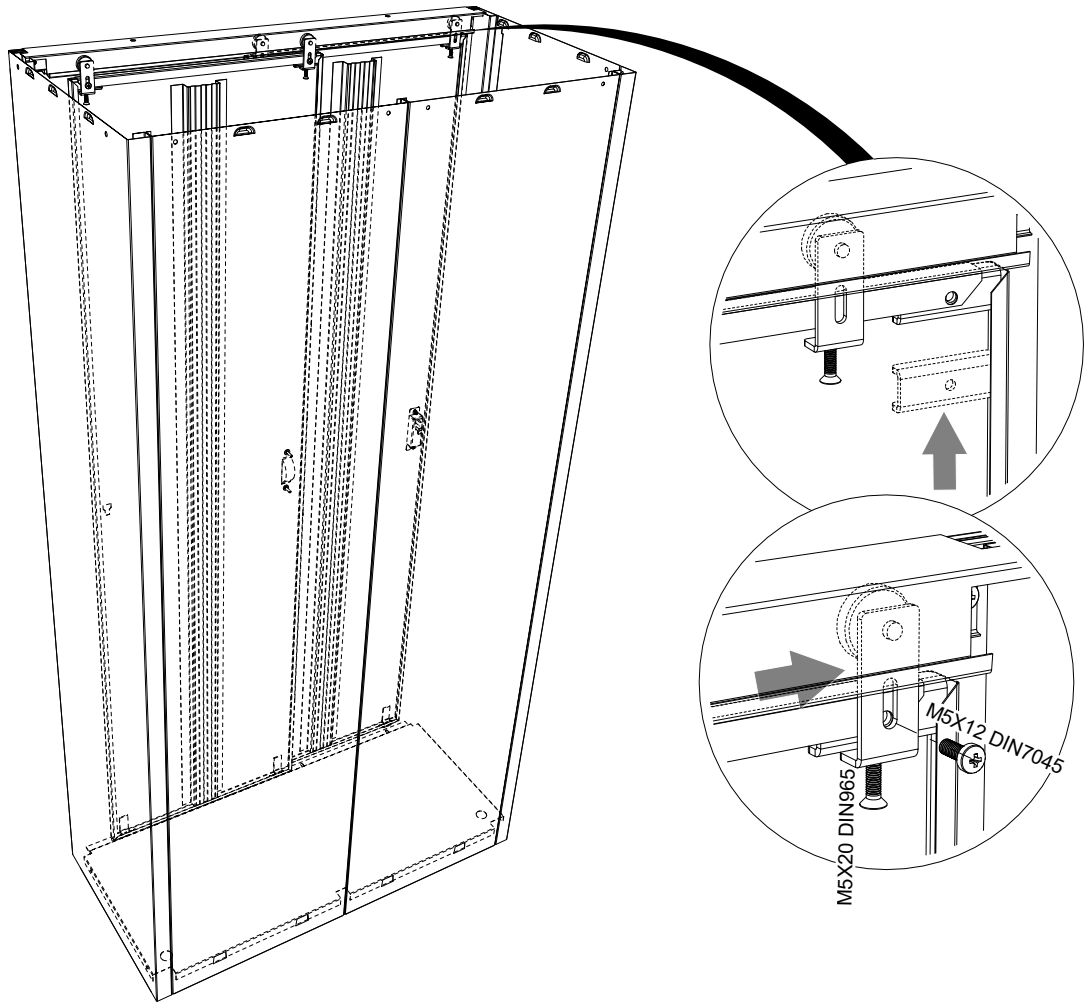
18



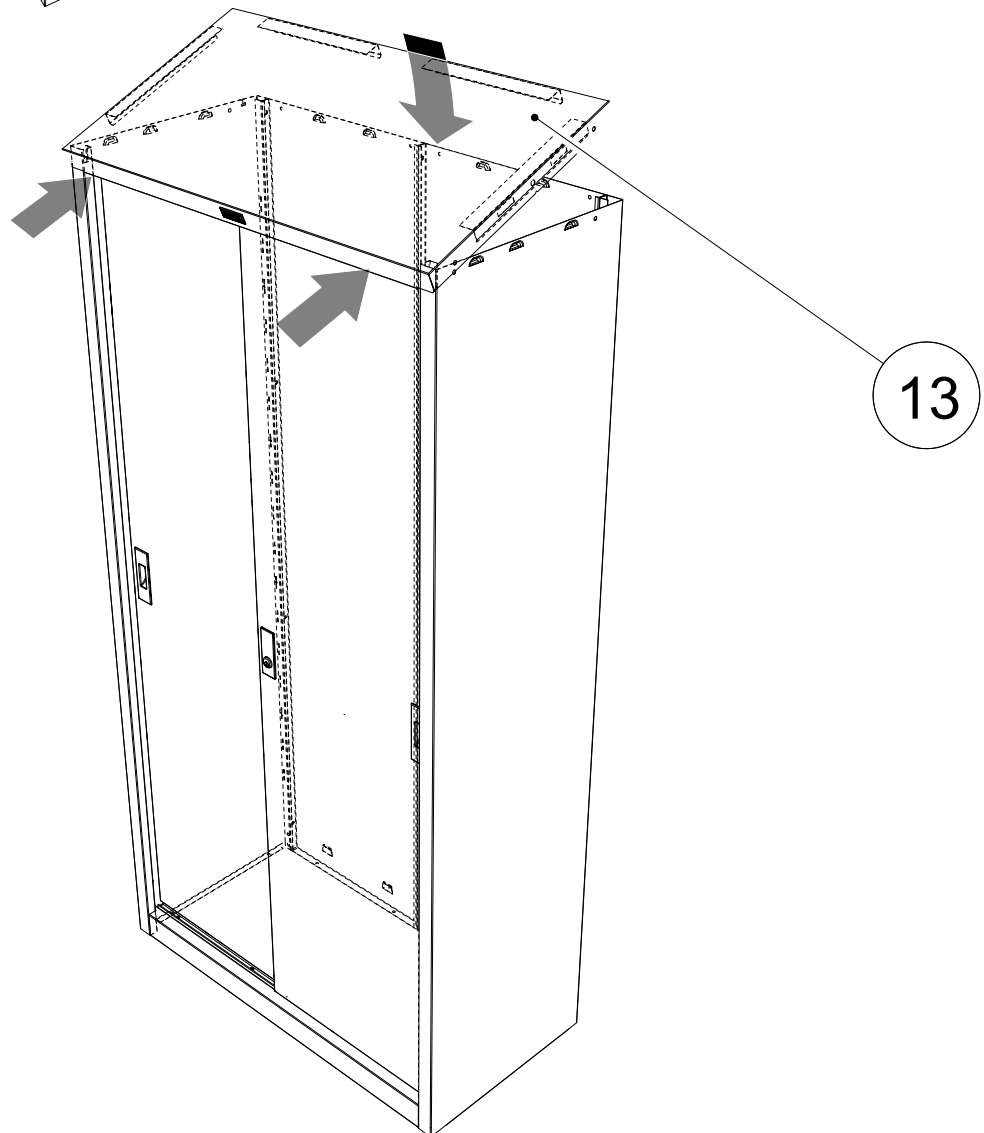
19



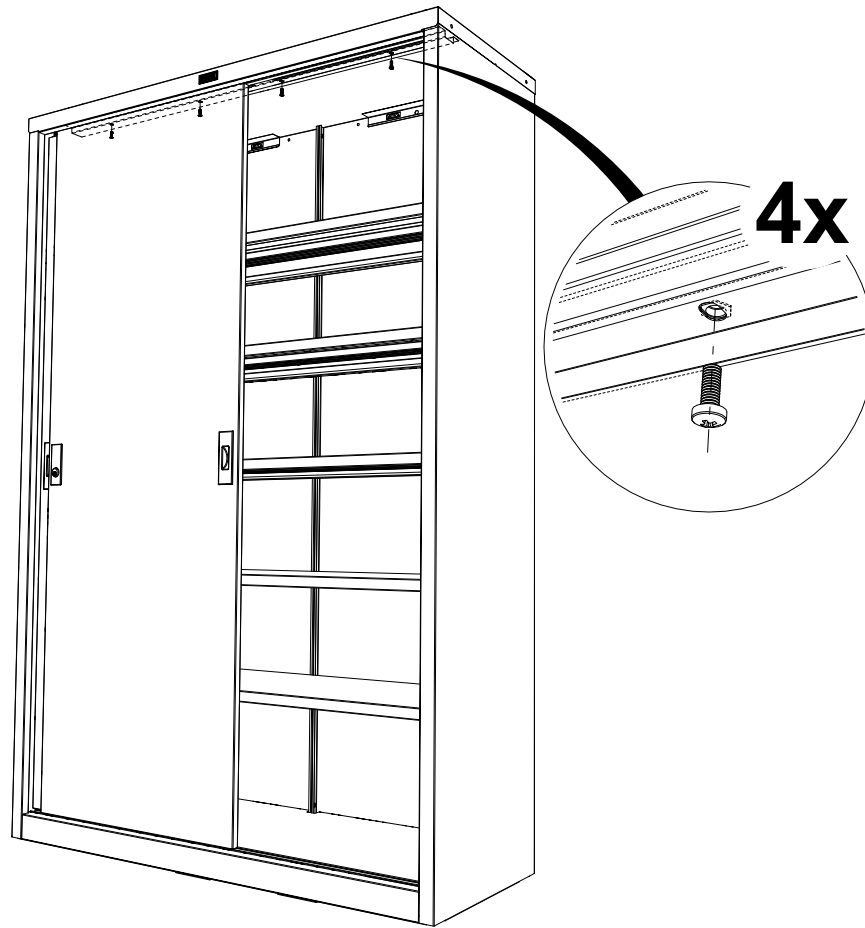
20



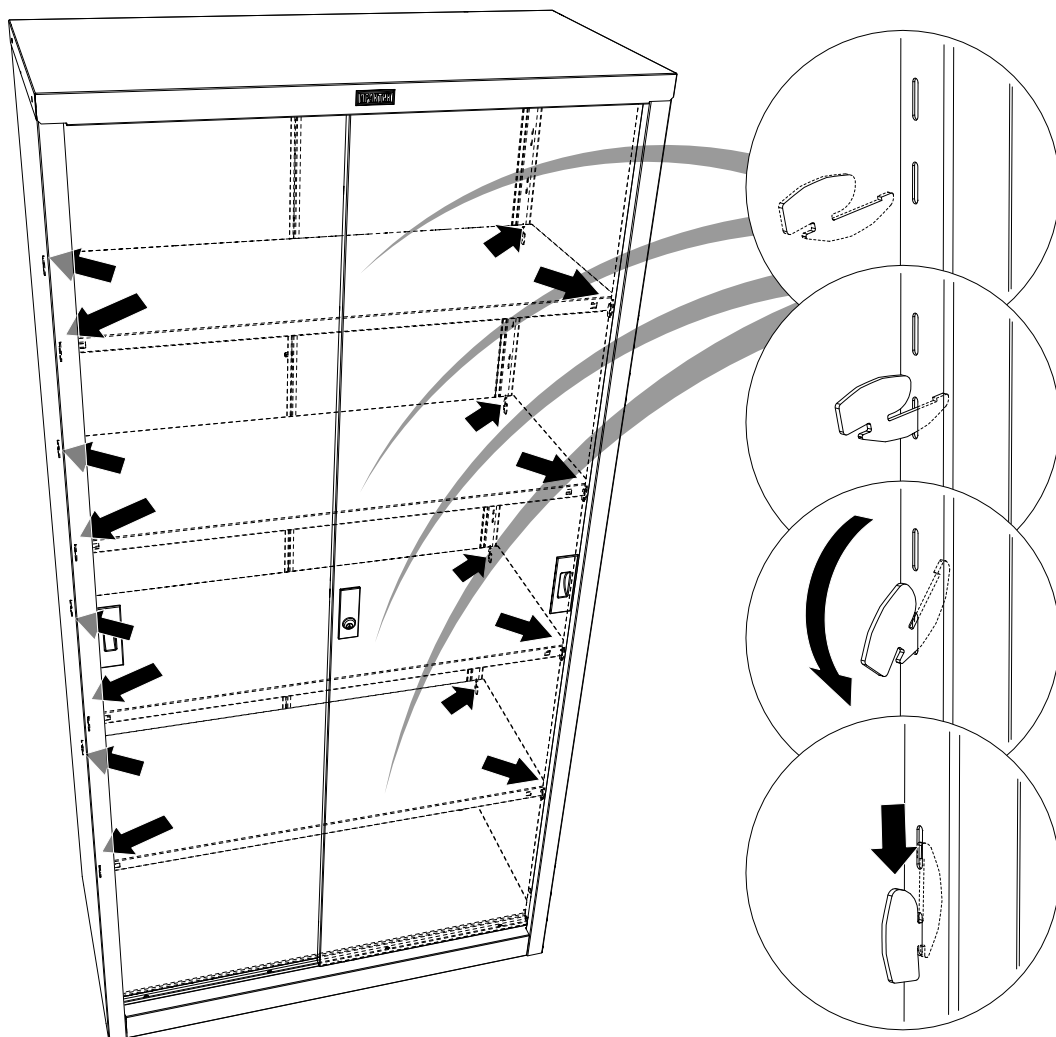
21



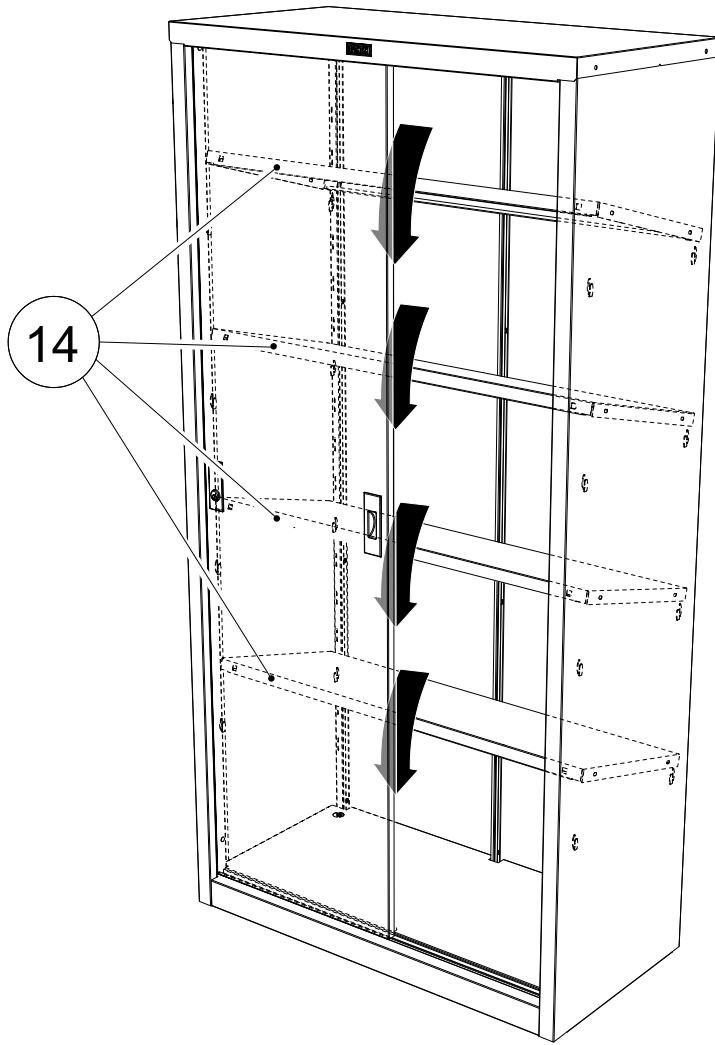
22



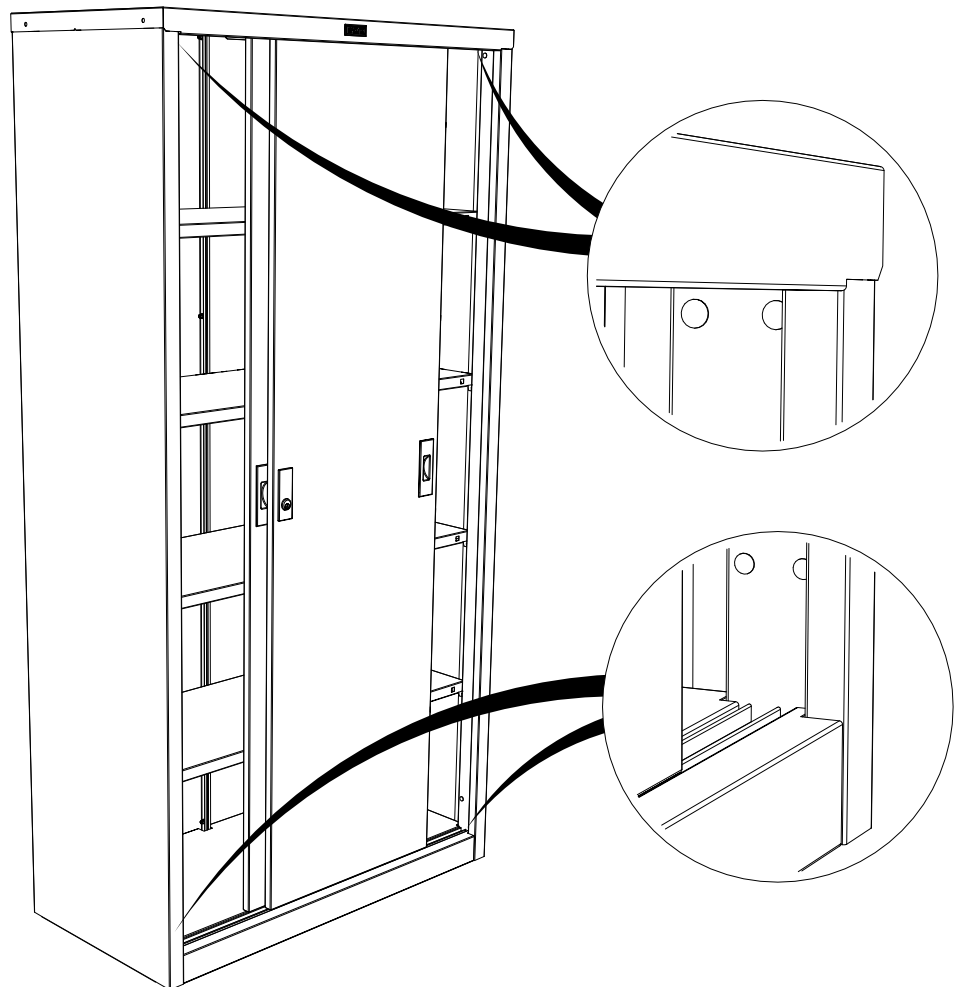
23



24



25



5. ОСОБЕННОСТИ ЭКСПЛУАТАЦИИ

Шкаф может эксплуатироваться в помещениях при температуре окружающего воздуха от 1 до 40°C и относительной влажности не более 60%.

Рекомендуется каждые 6 месяцев смазывать трущиеся поверхности запирающего механизма тонким слоем смазки.

6. ХРАНЕНИЕ, ТРАНСПОРТИРОВКА.

Шкаф можно перевозить в упаковке изготовителя всеми видами крытого транспорта или в контейнерах.

Требования по хранению: в упаковке изготовителя, в сухом помещении.

7. ГАРАНТИЙНЫЕ ОБЯЗАТЕЛЬСТВА

Гарантийный срок эксплуатации шкафа - 1 год со дня продажи, а при отсутствии отметки о дате продажи – 1 год со дня изготовления товара.

Изготовитель не несёт ответственность за неисправность шкафа и не гарантирует безотказную работу изделия в случаях: нарушений рекомендаций по транспортировке, хранению, эксплуатации; проведения ремонта некомпетентными лицами; умышленной порчи.

8. СЕРВИСНАЯ СЛУЖБА

Адрес ближайшей сервисной службы компании "Промет" Вы можете узнать через Интернет по адресу <http://www.safe.ru>.

Шкаф изготовлен ООО «НПО ПРОМЕТ», 301602, Тульская область, г. Узловая, ул. Дубовская, д.2а.

Система управления качеством изготовителя сертифицирована на соответствие требованиям ISO 9001.

Система экологического менеджмента изготовителя сертифицирована на соответствие требованиям ISO 14001.

Штамп службы качества _____

Дата изготовления _____

! Производитель оставляет за собой право вносить изменения, не ухудшая характеристики изделия, без уведомления потребителя.